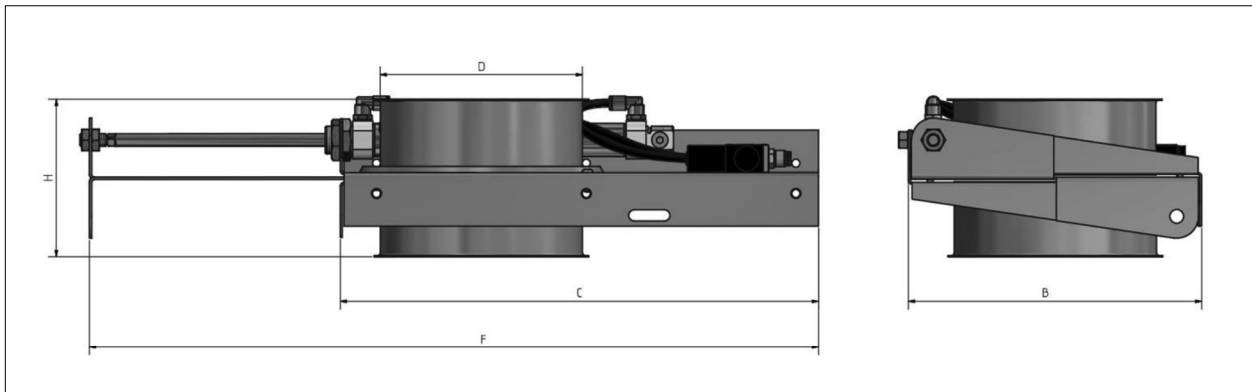


3) Maße und Gewichte



D: Schieber-Durchmesser *B: Schieber-Breite* *C: Länge Schieberblech*
H: Schieber-Höhe *F: Länge Schieber geöffnet*
D1: Dicke Schieberblech *D2: Dicke Gehäuseblech* *D3: Blechdicke Anschlussstutzen*

D mm	Hub mm	H mm	B mm	C mm	F mm	D1 mm	D2 mm	D3 mm	Gewicht kg
80	90	125	157	225	345	2	1,5	1	2,8
100	110	125	177	265	405	2	1,5	1	3,4
120	135	125	200	315	481	2	1,5	1	4
125	135	125	200	315	481	2	1,5	1	4,1
140	160	125	225	362	555	2	1,5	1	4,8
150	160	125	225	362	555	2	1,5	1	4,9
160	170	125	235	383	584	2	1,5	1	5,2
180	210	125	276	465	708	2	1,5	1	7,4
200	210	125	276	465	708	2	1,5	1	7,4
225	260	165	345	565	857	3	2	1	13,5
250	260	165	370	565	859	3	2	1	14
280	325	165	421	705	1.059	3	2	1	21
300	325	165	421	705	1.059	3	2	1	21
315	325	165	436	705	1.059	3	2	1	21
350	365	165	473	765	1.162	3	2	1	24
355	365	165	473	765	1.317	3	2	1	24
400	415	165	521	870	1.317	3	2	1	28,5
450	465	224	622	990	1.491	4	3	1	58
500	510	224	672	1.090	1.636	4	3	1	67
560	580	224	771	1.240	1.867	4	3	1	72