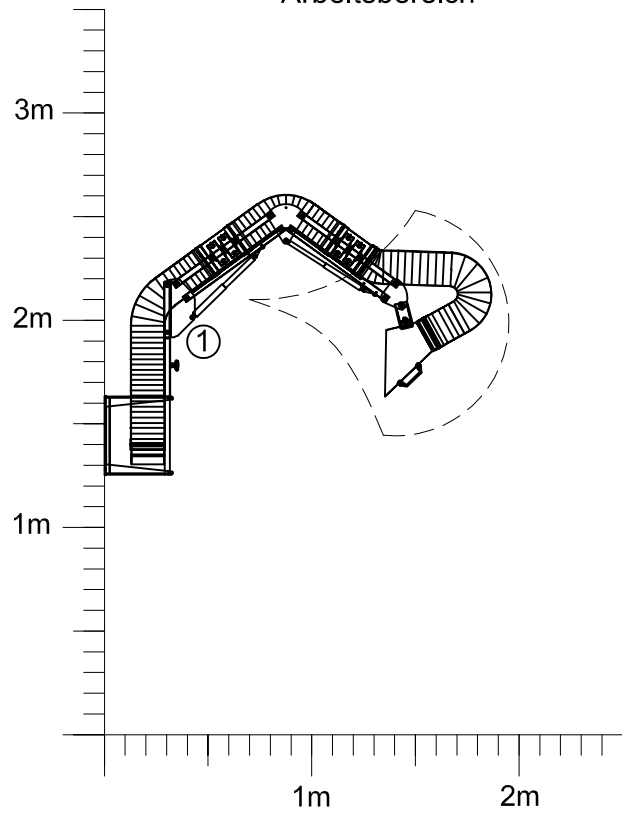
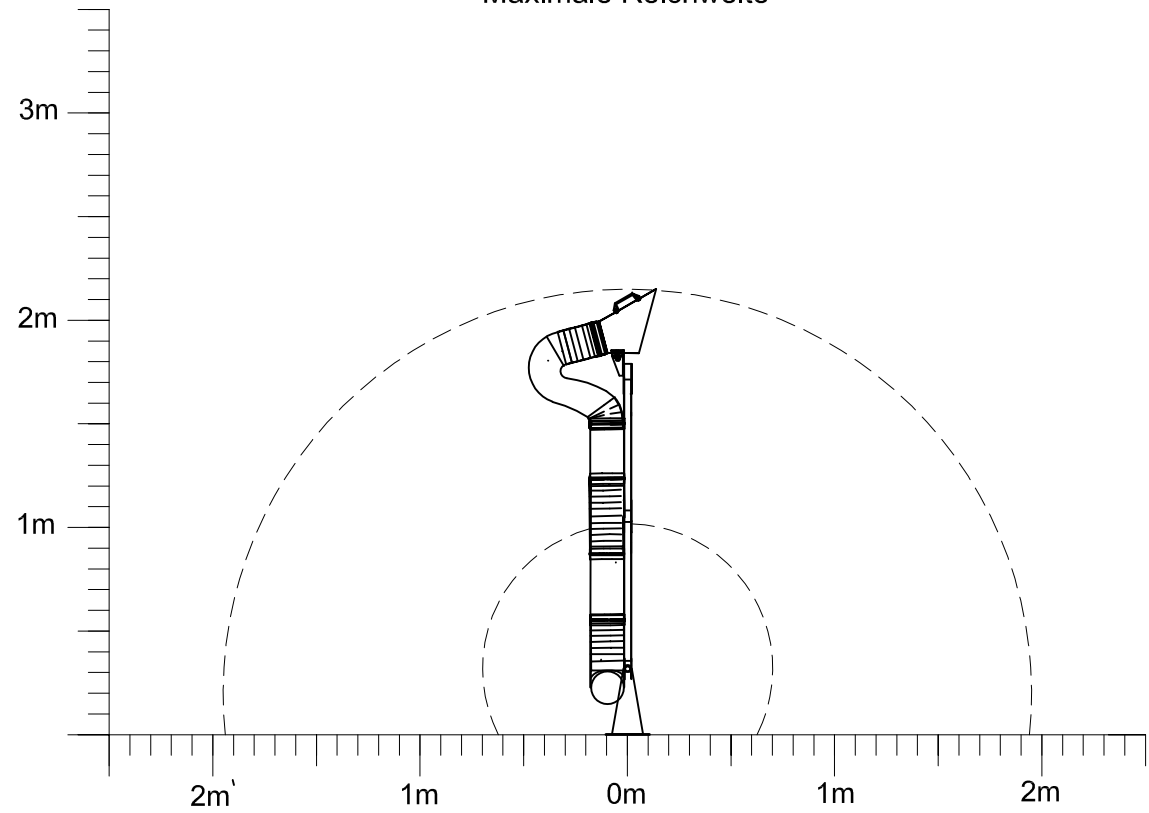


Arbeitsbereich

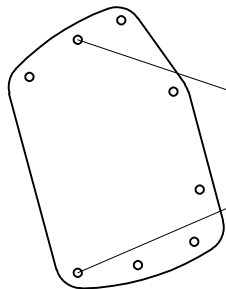


Maximale Reichweite



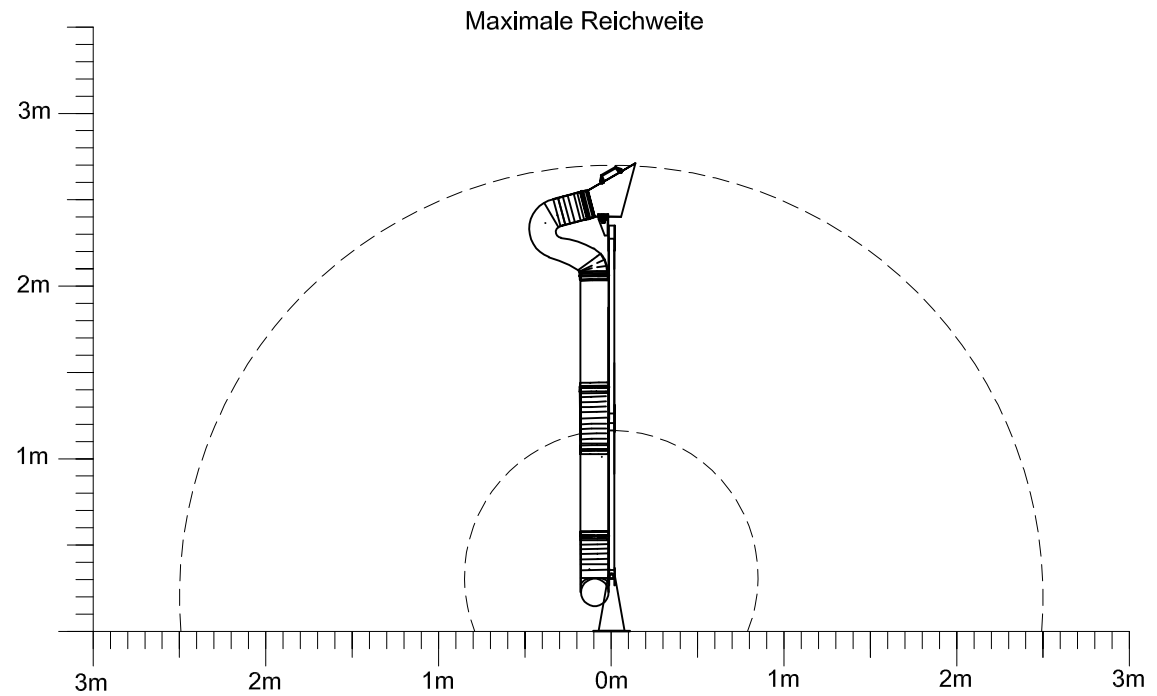
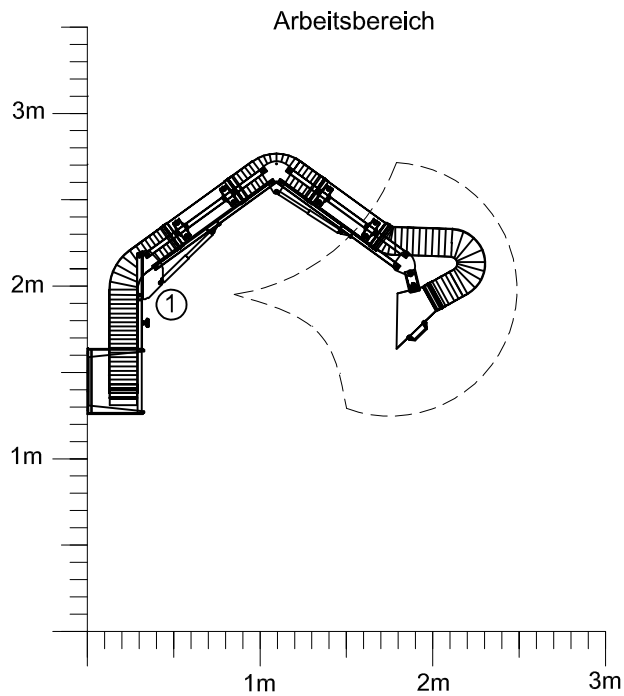
Der Schwenkbereich kann je nach Haubenausführung geringfügig abweichen.

① Aufnahme vergrößert



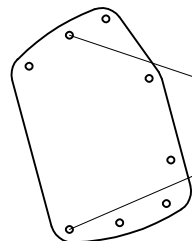
Die vorgegebene Standardeinstellung darf nicht verändert werden!

<small>Diese Zeichnung darf ohne unsere Genehmigung weder Dritten Kopieren noch Nachzeichnen mitgeteilt werden. (§§ 1 und 11 des Gesetzes vom 19. Juni 1901 betr. das Urheberrecht)</small> ESTA APPARATBAU GmbH & CO. KG 92029 Serrhen			DIN 7160 mittel		Maßstab:	Gewicht:
					Material:	
		Datum	Name	Fa. ESTA Absaugarm		
		Bear. 07.03.11	Böhme			
		Gepr. 07.03.11	Grünwied			
		Norm		Wandk.-Standrohr_1,5m		
		Z:\Allg\Aa\Aa_NEU\Arbeitsbereich				
		ESTA				Blatt:
						A 3 / 25
Zust.	Änderungen	Datum	Name	Urspr.	Ers. f:	Ers. d:



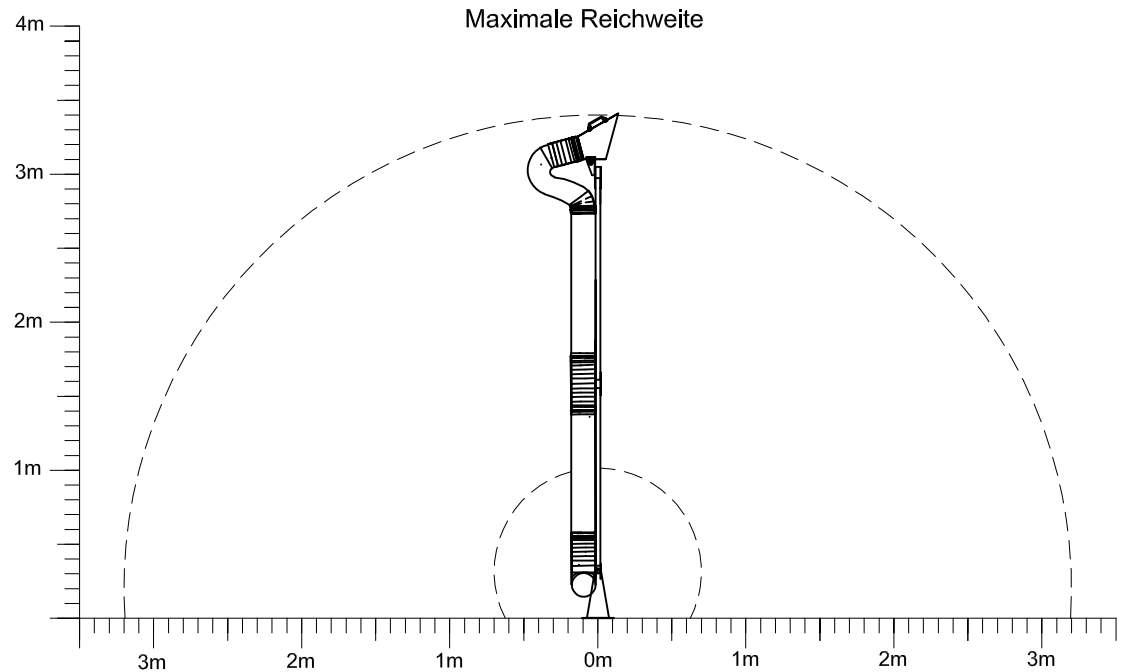
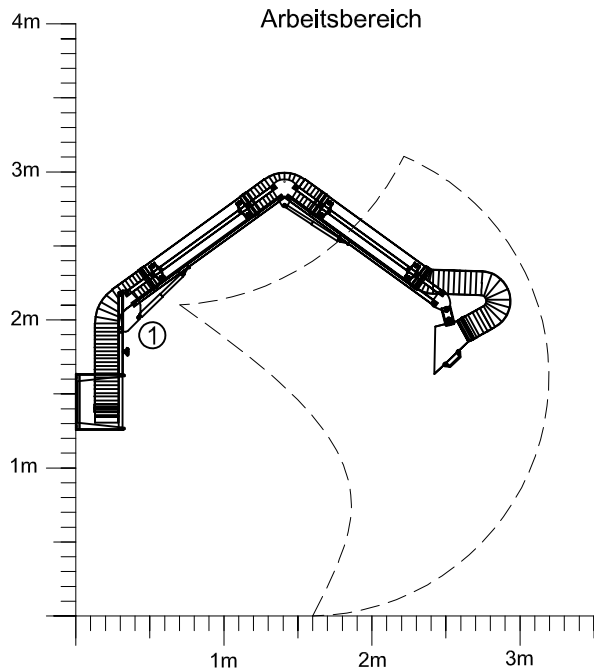
Der Schwenkbereich kann je nach Haubenausführung geringfügig abweichen.

① Aufnahme vergrößert



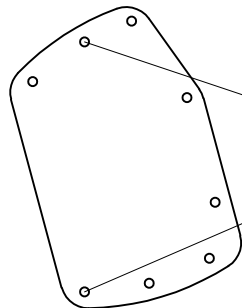
Die vorgegebene Standardeinstellung darf nicht verändert werden!

<small>Diese Zeichnung darf ohne unsere Genehmigung weder Dritten Person noch Kopierschriften mitgeteilt werden. (§§ 1 und 11 des Gesetzes vom 19. Juni 1901 betr. das Urheberrecht)</small> ESTA APPARATEBAU GmbH & CO. KG 92052 Serden			DIN 7160 mittel		Maßstab:	Gewicht:
					Material:	
		Datum	Name	Fa. ESTA Absaugarm		
		Bear. 07.03.11	Böhme			
		Gepr. 07.03.11	Grünwied			
		Norm		Wandk.-Standrohr_2,0m		
		Z:\Allg\Aa\Aa_NEU\Arbeitsbereich				
		ESTA				Blatt:
						A 3 / 30
Zust.	Änderungen	Datum	Name	Urspr.	Ers. f:	Ers. d:



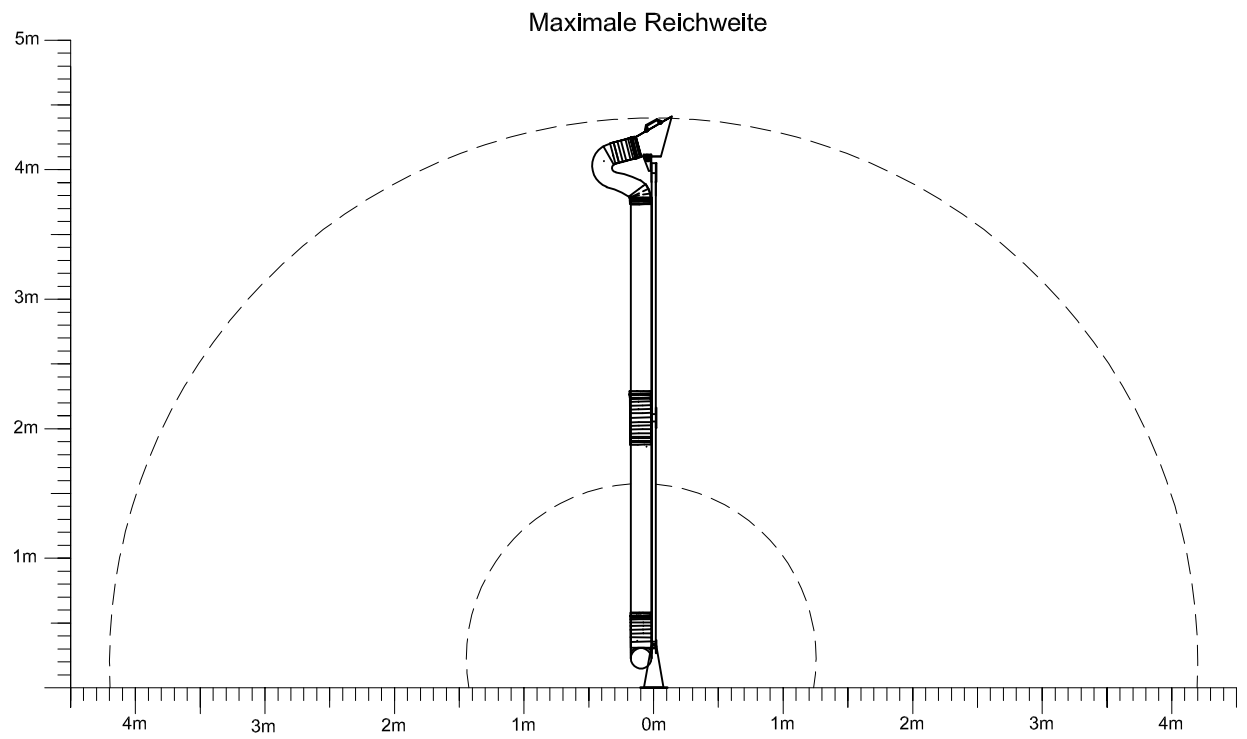
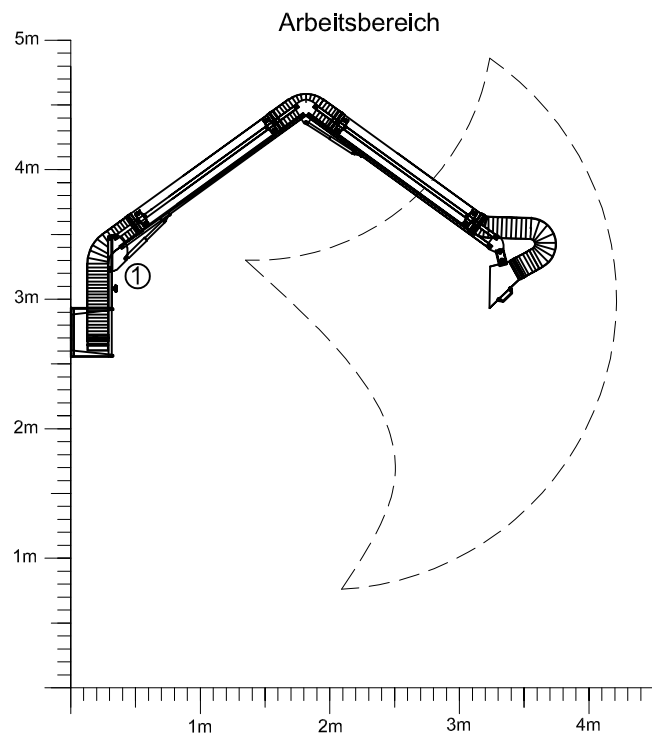
Der Schwenkbereich kann je nach Haubenausführung geringfügig abweichen.

① Aufnahme vergrößert



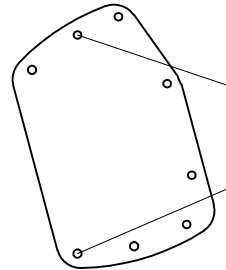
Die vorgegebene Standardeinstellung darf nicht verändert werden!

<small>Diese Zeichnung darf ohne unsere Genehmigung weder Dritten Person noch Kopierschreibern mitgeteilt werden. (§§ 1 und 11 des Gesetzes vom 19. Juni 1901 betr. das Urheberrecht)</small> ESTA APPARATEBAU GmbH & CO. KG 92029 Serrten			DIN 7160 mittel		Maßstab:	Gewicht:	
					Material:		
		Datum	Name	Fa. ESTA Absaugarm			
		Bear. 07.03.11	Böhme				
		Gepr. 07.03.11	Grünwied				
		Norm		Wandk.-Standrohr_3,0m			
		Z:Allg/Aa/Aa_NEUArbeitsbereich					
			ESTA		Blatt:		
					A 3 / 35		
Zust.	Änderungen	Datum	Name	Urspr.	Ers. f:	Ers. d:	



Der Schwenkbereich kann je nach Haubenausführung geringfügig abweichen.

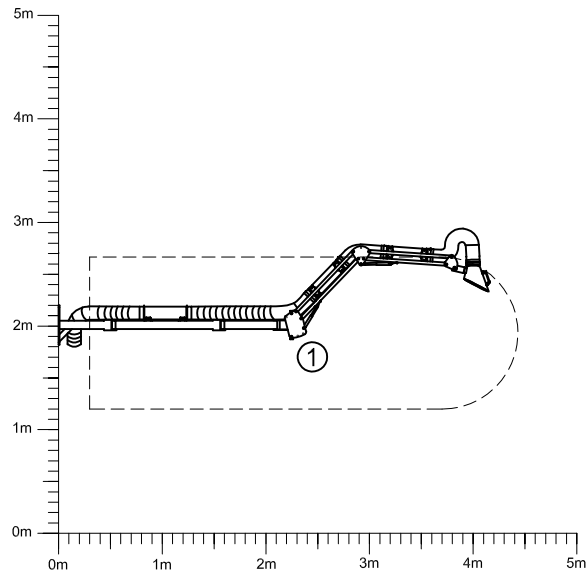
① Aufnahme vergrößert



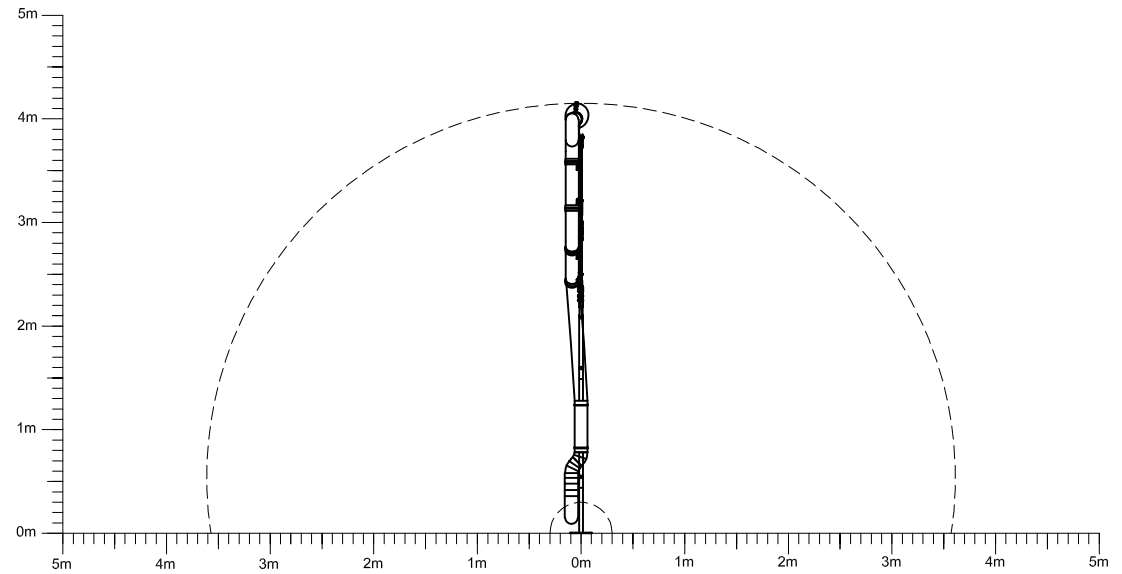
Die vorgegebene Standardeinstellung darf nicht verändert werden!

<small>Diese Zeichnung darf ohne unsere Genehmigung weder Dritten Person noch Kopierschreibern mitgeteilt werden. (§§ 1 und 11 des Gesetzes vom 19. Juni 1901 betr. das Urheberrecht)</small> ESTA APPARATEBAU GmbH & CO. KG 92029 Speiden			DIN 7160 mittel		Maßstab:	Gewicht:
					Material:	
			Datum	Name	Fa. ESTA Absaugarm	
		Bear.	07.03.11	Böhme		
		Gepr.	07.03.11	Grünwied		
		Norm			Wandk.-Standrohr_4,0m	
		Zust.	Z:\Allg\Aa\Aa_NEU\Arbeitsbereich			
		ESTA			Blatt:	
Zust.	Änderungen	Datum	Name	Urspr.	Ers. f:	Ers. d:
						A 3 / 40

Arbeitsbereich

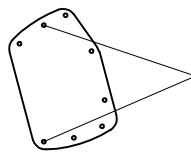


Maximale Reichweite



Der Schwenkbereich kann je nach Haubenausführung geringfügig abweichen.

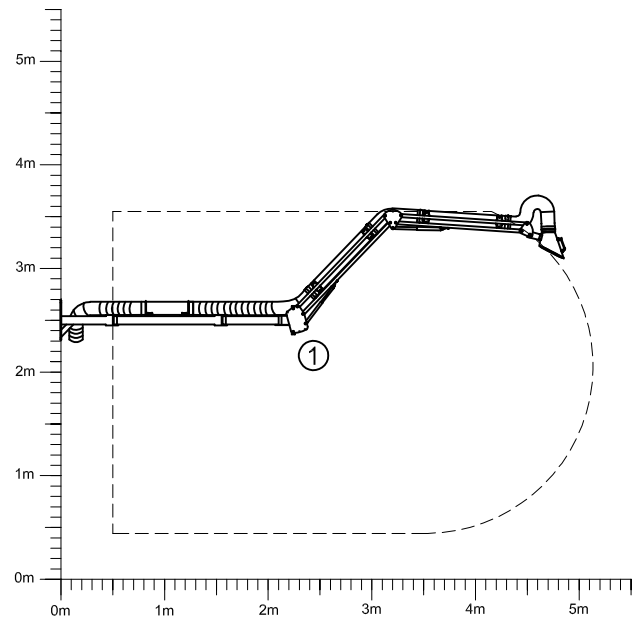
① Aufnahme vergrößert



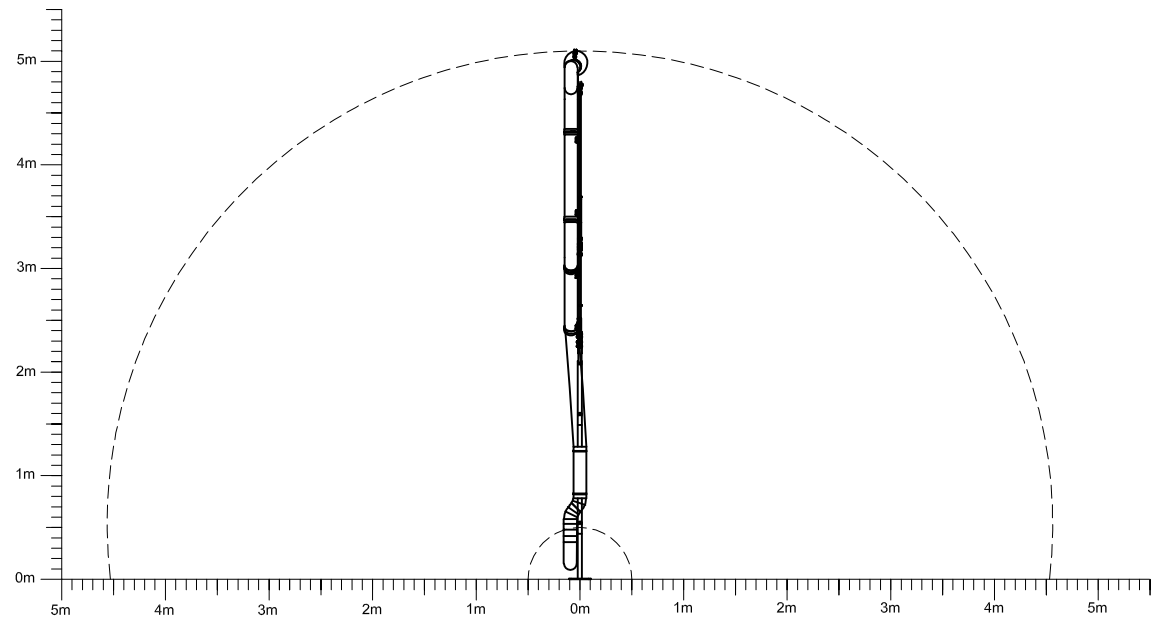
Die vorgegebene Standardeinstellung darf nicht verändert werden!

<small>Diese Zeichnung darf ohne unsere Genehmigung weder Dritten Person noch Kopierschreibern mitgeteilt werden. (§§ 1 und 11 des Gesetzes vom 19. Juni 1901 betr. das Urheberrecht)</small> ESTA APPARATEBAU GmbH & CO. KG 99293 Sondershausen		DIN 7160 mittel		Maßstab:	Gewicht:
				Material:	
		Datum	Name	Fa. ESTA Absaugarm 4m	
		Bear. 25.07.12	Böhme		
		Gepr. 25.07.12	Würtle		
		Norm		Ausleger 2m, Arm 2m	
		Z:Allg/Aa/Aa_NEUArbeitsbereich		Blatt: A 3 / 50	
		ESTA			
Zust.	Änderungen	Datum	Name	Urspr.	Ers. f:
				Ers. d:	

Arbeitsbereich

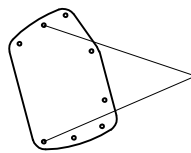


Maximale Reichweite



Der Schwenkbereich kann je nach Haubenausführung geringfügig abweichen.

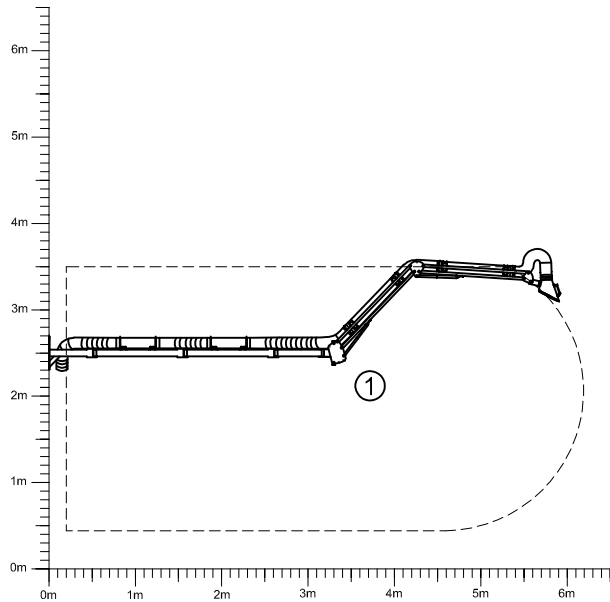
① Aufnahme vergrößert



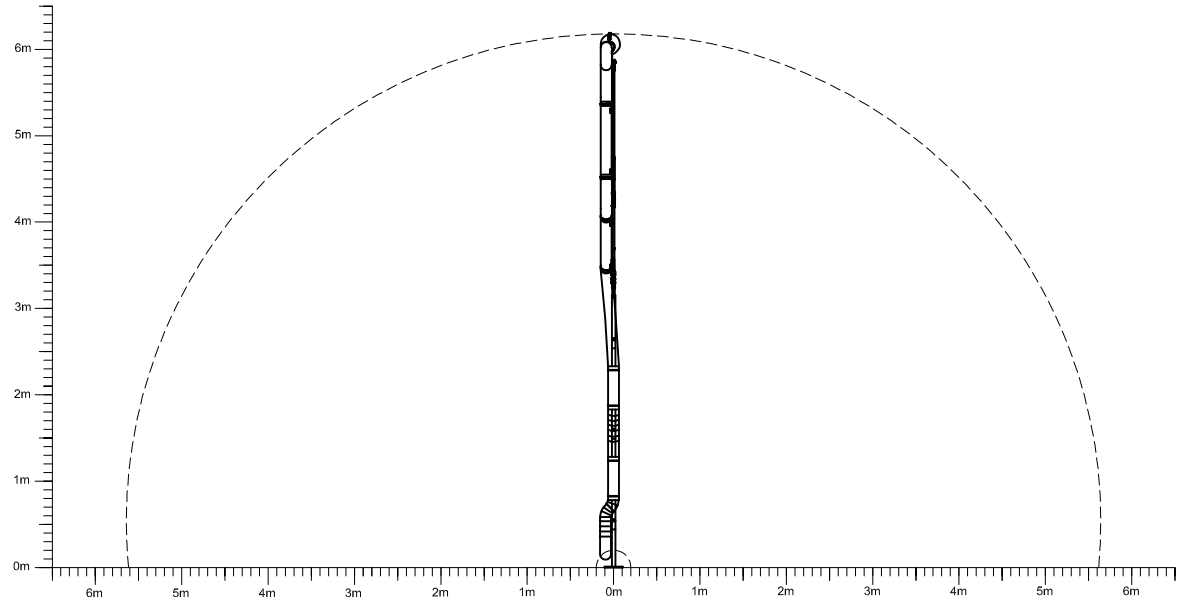
Die vorgegebene Standardeinstellung darf nicht verändert werden!

<small>Diese Zeichnung darf ohne unsere Genehmigung weder Dritten Person noch Kopiermaschinen mitgeteilt werden. (§§ 1 und 11 des Gesetzes vom 19. Juni 1991 betr. das Urheberrecht)</small> ESTA APPARATEBAU GmbH & CO. KG 99293 Sondershausen		DIN 7160 mittel		Maßstab:	Gewicht:
				Material:	
		Datum	Name	Fa. ESTA Absaugarm 5m	
		Bear. 25.07.12	Böhme		
		Gepr. 25.07.12	Würtle		
		Norm		Ausleger 2m, Arm 3m	
		Z:\Allg\Aa\Aa_NEU\Arbeitsbereich			
		ESTA		Blatt:	
				A 3 / 50	
Zust.	Änderungen	Datum	Name	Urspr.	Ers. f:
					Ers. d:

Arbeitsbereich

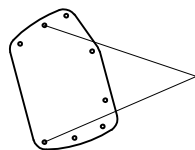


Maximale Reichweite



Der Schwenkbereich kann je nach Haubenausführung geringfügig abweichen.

① Aufnahme vergrößert



Die vorgegebene Standardeinstellung darf nicht verändert werden!

<small>Diese Zeichnung darf ohne unsere Genehmigung weder Dritten Person noch Kopierschreibern mitgeteilt werden. (§§ 1 und 11 des Gesetzes vom 19. Juni 1901 betr. das Urheberrecht)</small> ESTA APPARATEBAU GmbH & CO. KG 99293 Sondershausen			DIN 7160 mittel		Maßstab:	Gewicht:
					Material:	
			Datum	Name	Fa. ESTA Absaugarm 6m	
			Bear. 25.07.12	Böhme		
			Gepr. 25.07.12	Würtle		
			Norm		Ausleger 3m, Arm 3m	
			Z:\Allg\Aa\Aa_NEU\Arbeitsbereich			
		ESTA				Blatt:
Zust.	Änderungen	Datum	Name	Urspr.	Ers. f.	Ers. d.