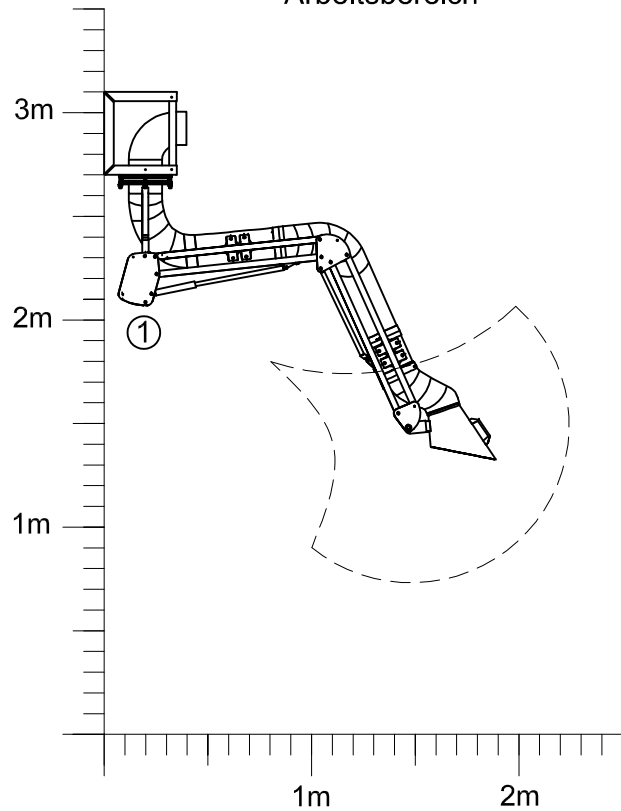
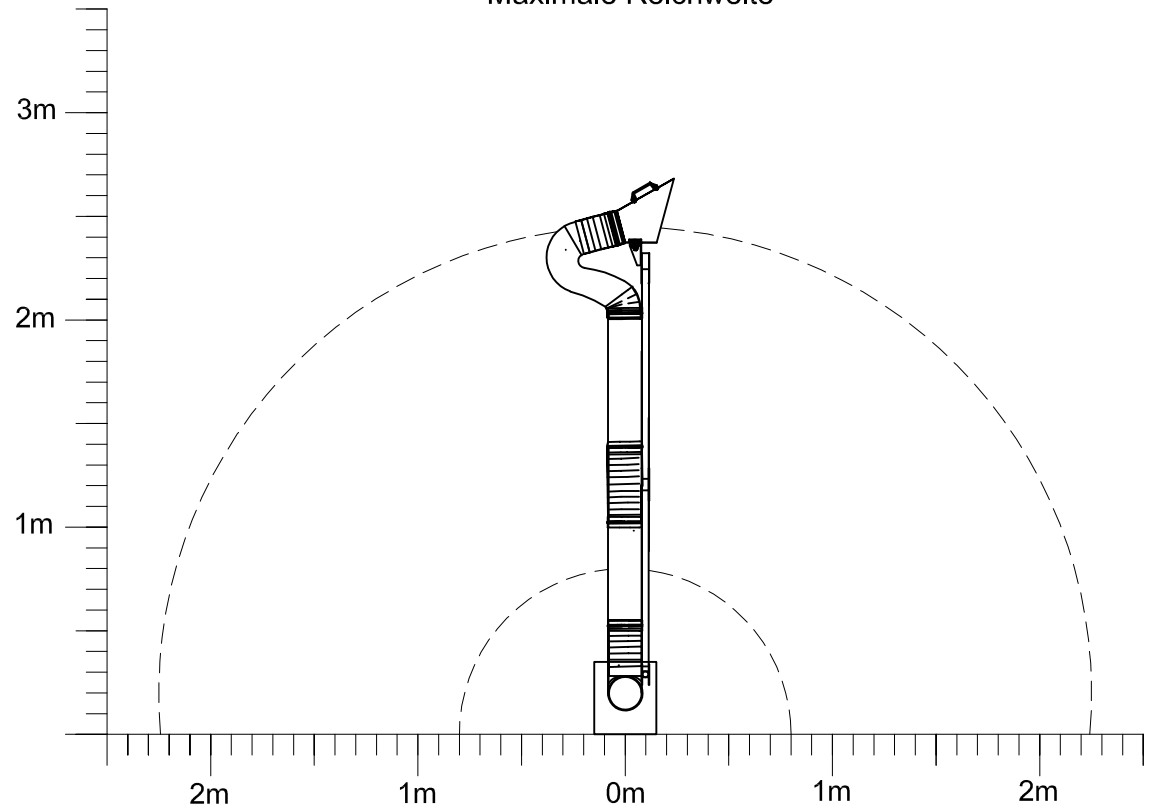


Arbeitsbereich

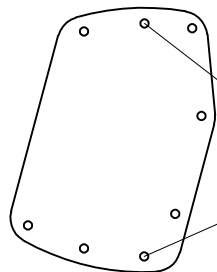


Maximale Reichweite



Der Schwenkbereich kann je nach Haubenausführung geringfügig abweichen.

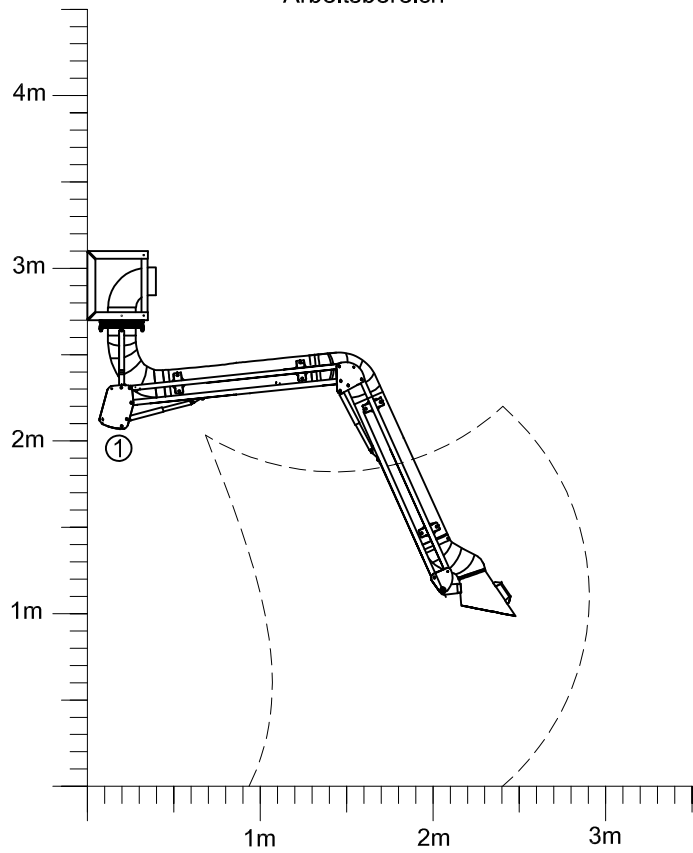
① Aufnahme vergrößert



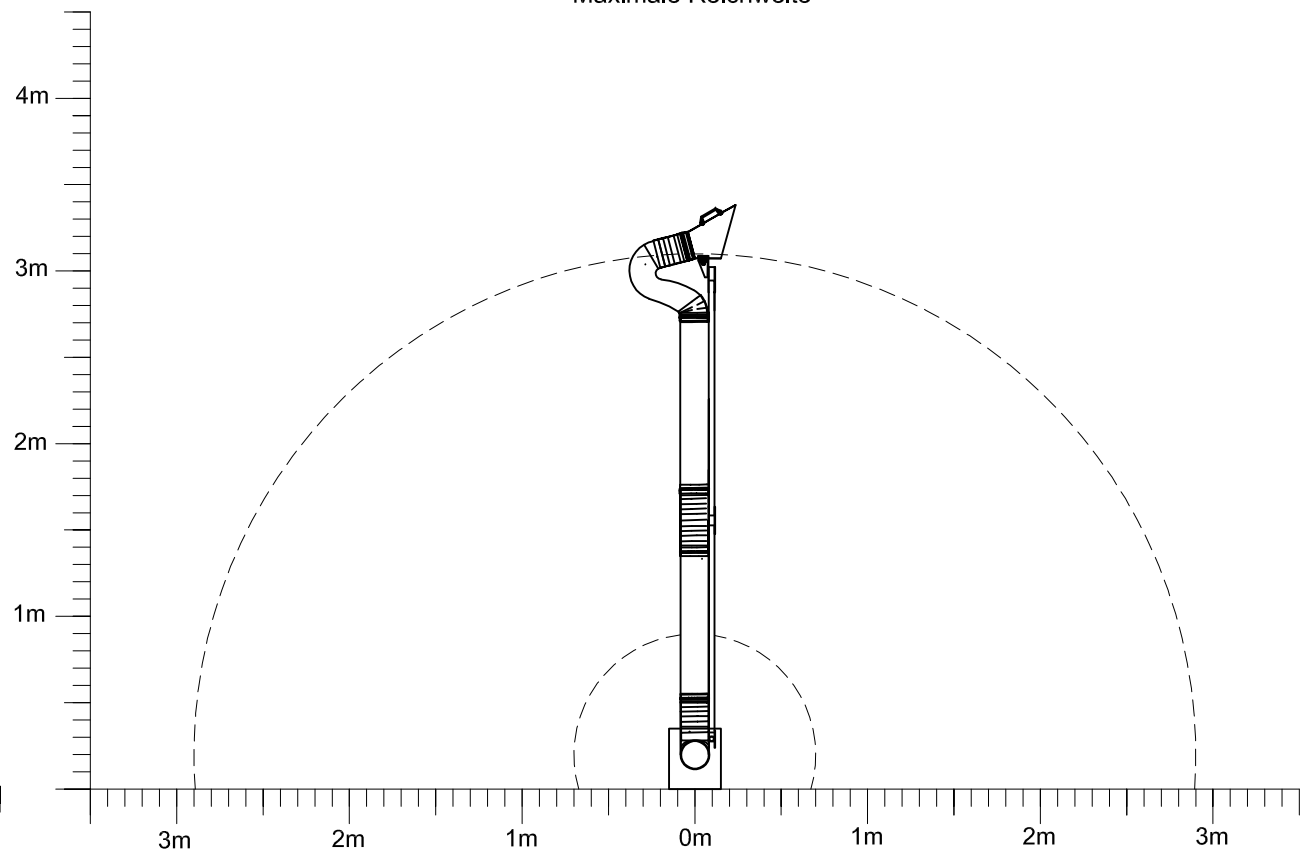
Die vorgegebene Standardeinstellung darf nicht verändert werden!

<small>Diese Zeichnung darf ohne unsere Genehmigung weder Dritten Parteien noch Kopierschreibern mitgeteilt werden. (§§ 1 und 11 des Gesetzes vom 19. Juni 1901 betr. das Urheberrecht)</small> ESTA APPARATEBAU GmbH & CO. KG 92029 Serrten			DIN 7160 mittel		Maßstab:	Gewicht:	
					Material:		
			Datum	Name	Fa. ESTA Absaugarm		
			Bear.	07.03.11			Böhme
			Gepr.	07.03.11			Grünwied
			Norm				
			Z:\Allg\Aa\Aa_NEU\Arbeitsbereich		Decke_Wand_2,0m		
			ESTA		Blatt:		
					A 3 / 25		
Zust.	Änderungen	Datum	Name	Urspr.	Ers. f:	Ers. d:	

Arbeitsbereich

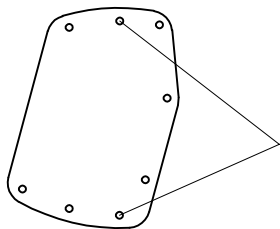


Maximale Reichweite



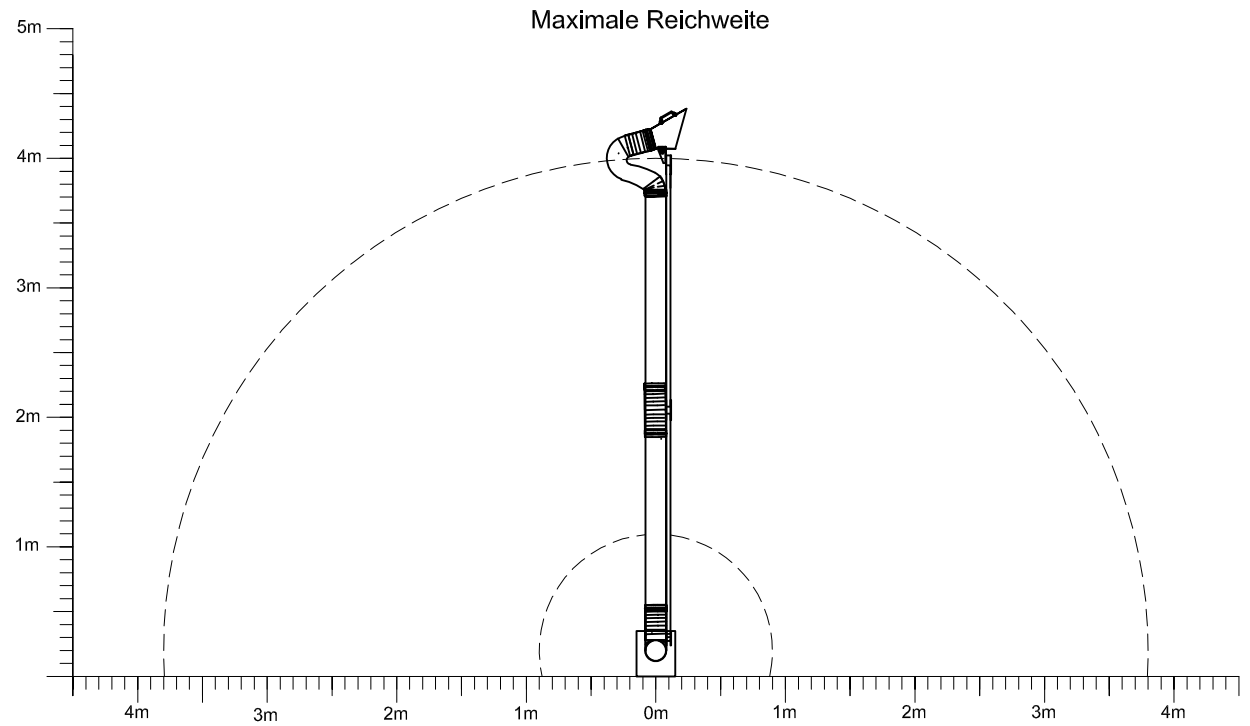
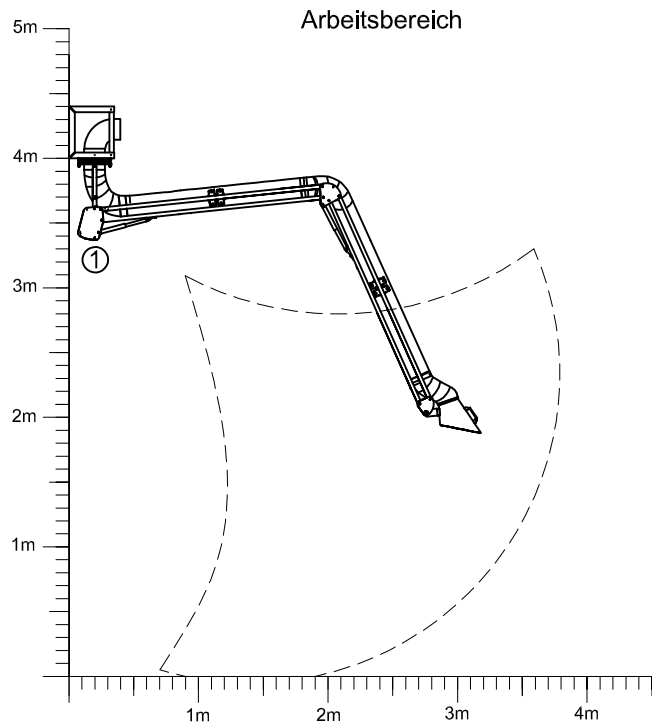
Der Schwenkbereich kann je nach Haubenausführung geringfügig abweichen.

① Aufnahme vergrößert



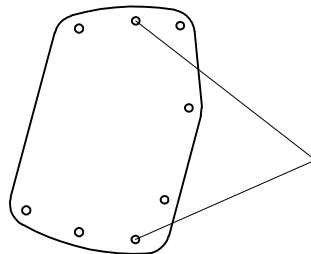
Die vorgegebene Standardeinstellung darf nicht verändert werden!

<small>Diese Zeichnung darf ohne unsere Genehmigung weder Dritten Person noch Kopierschreibern mitgeteilt werden. (§§ 1 und 11 des Gesetzes vom 19. Juni 1901 betr. das Urheberrecht)</small> ESTA APPARATEBAU GmbH & CO. KG 92029 Serrten		DIN 7160 mittel		Maßstab:	Gewicht:							
		<table border="1"> <tr> <th>Datum</th> <th>Name</th> </tr> <tr> <td>Bear. 07.03.11</td> <td>Böhme</td> </tr> <tr> <td>Gepr. 07.03.11</td> <td>Grünwied</td> </tr> <tr> <td>Norm</td> <td></td> </tr> </table>		Datum	Name	Bear. 07.03.11	Böhme	Gepr. 07.03.11	Grünwied	Norm		Material:
Datum	Name											
Bear. 07.03.11	Böhme											
Gepr. 07.03.11	Grünwied											
Norm												
Z:\Allg\Aa\Aa_NEU\Arbeitsbereich		Decke_Wand_3,0m		Blatt: A 3 / 30								
Zust.	Änderungen	Datum	Name	Urspr.	Ers. f:							
					Ers. d:							



Der Schwenkbereich kann je nach Haubenausführung geringfügig abweichen.

① Aufnahme vergrößert



Die vorgegebene Standardeinstellung darf nicht verändert werden!

<small>Diese Zeichnung darf ohne unsere Genehmigung weder Dritten Person noch Kopierschriften mitgeteilt werden. (§§ 1 und 11 des Gesetzes vom 19. Juni 1901 betr. das Urheberrecht)</small> ESTA APPARATEBAU GmbH & CO. KG 99293 Sordern		DIN 7160 mittel		Maßstab:	Gewicht:							
		<table border="1"> <tr> <th>Datum</th> <th>Name</th> </tr> <tr> <td>Bear. 07.03.11</td> <td>Böhme</td> </tr> <tr> <td>Gepr. 07.03.11</td> <td>Grünwied</td> </tr> <tr> <td>Norm</td> <td></td> </tr> </table>		Datum	Name	Bear. 07.03.11	Böhme	Gepr. 07.03.11	Grünwied	Norm		Material:
Datum	Name											
Bear. 07.03.11	Böhme											
Gepr. 07.03.11	Grünwied											
Norm												
Z:Allg\Aa\Aa_NEU\Arbeitsbereich		Decke_Wand_4,0m		Blatt: A 3 / 40								
Zust.	Änderungen	Datum	Name	Urspr.	Ers. f:							
				Ers. d:								