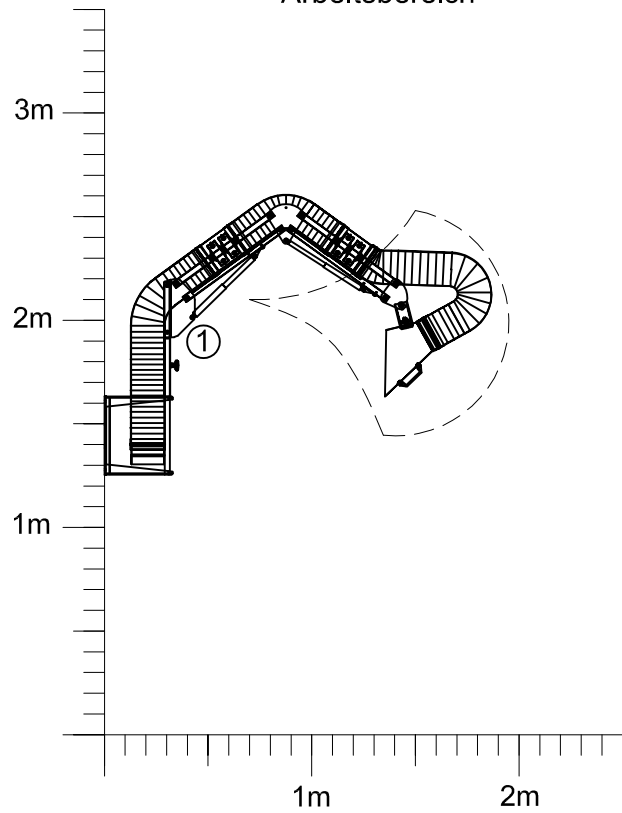
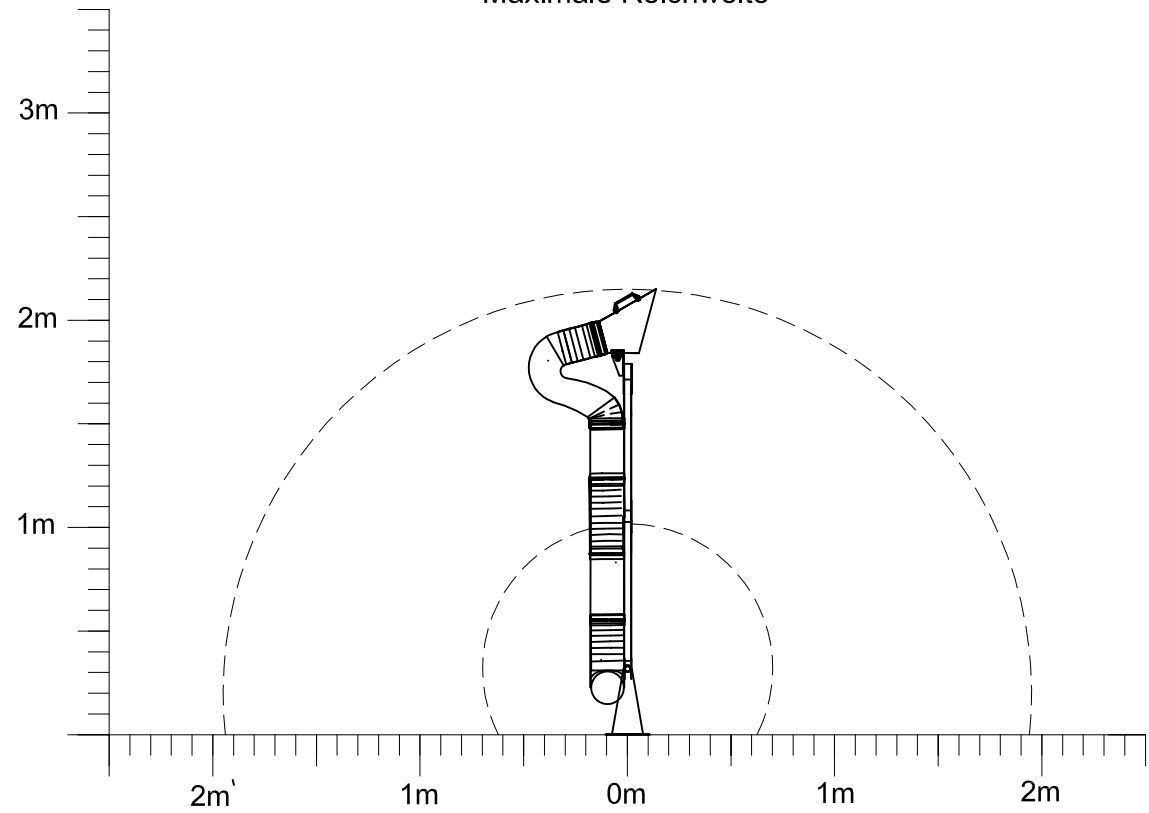


Arbeitsbereich

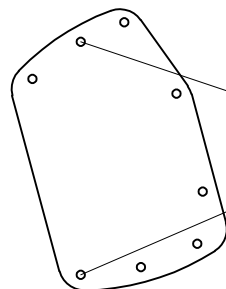


Maximale Reichweite



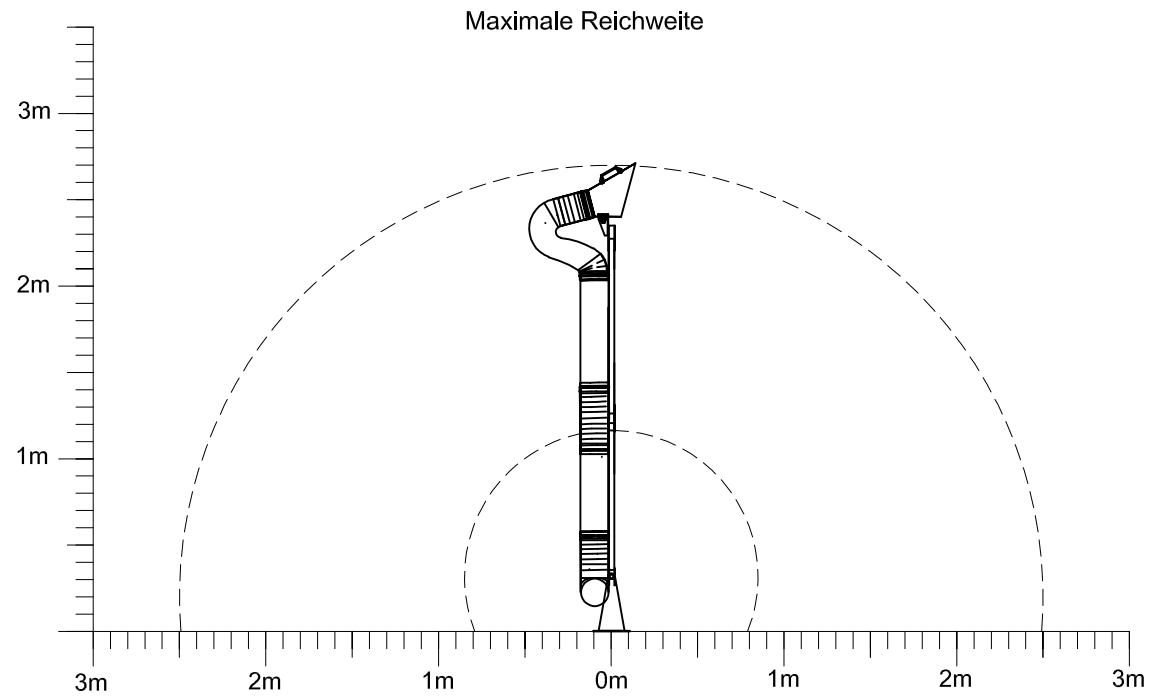
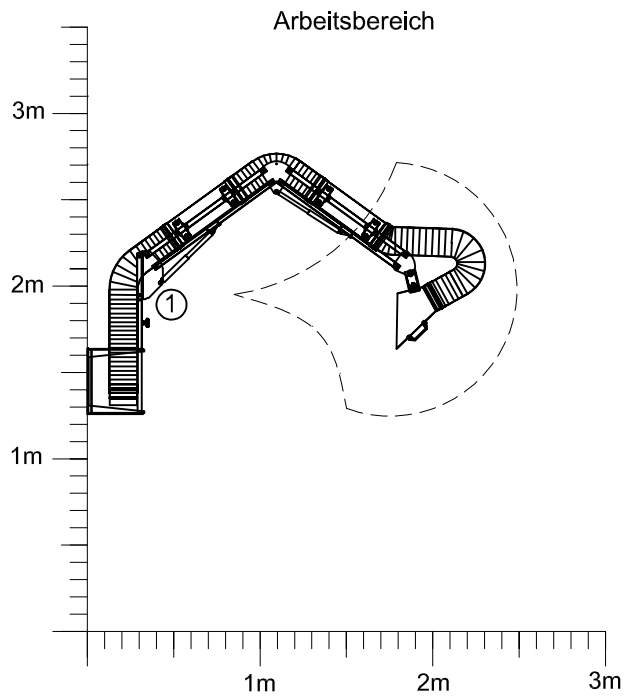
Der Schwenkbereich kann je nach Haubenausführung geringfügig abweichen.

① Aufnahme vergrößert



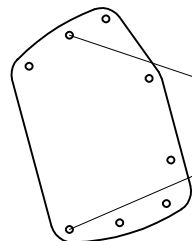
Die vorgegebene Standardeinstellung darf nicht verändert werden!

<small>Diese Zeichnung darf ohne unsere Genehmigung weder Dritten Kopieren noch Nachzeichnen mitgeteilt werden. (§§ 1 und 11 des Gesetzes vom 19. Juni 1901 betr. das Urheberrecht)</small> ESTA APPARATBAU GmbH & CO. KG 99293 Sondershausen			DIN 7160 mittel		Maßstab:	Gewicht:
					Material:	
		Datum	Name		Fa. ESTA Absaugarm	
		Bear. 07.03.11	Böhme			
		Gepr. 07.03.11	Grünwied			
		Norm			Wandk.-Standrohr_1,5m	
		Z:\Allg\Aa\Aa_NEU\Arbeitsbereich				
		ESTA				Blatt:
						A 3 / 25
Zust.	Änderungen	Datum	Name	Urspr.	Ers. f:	Ers. d:



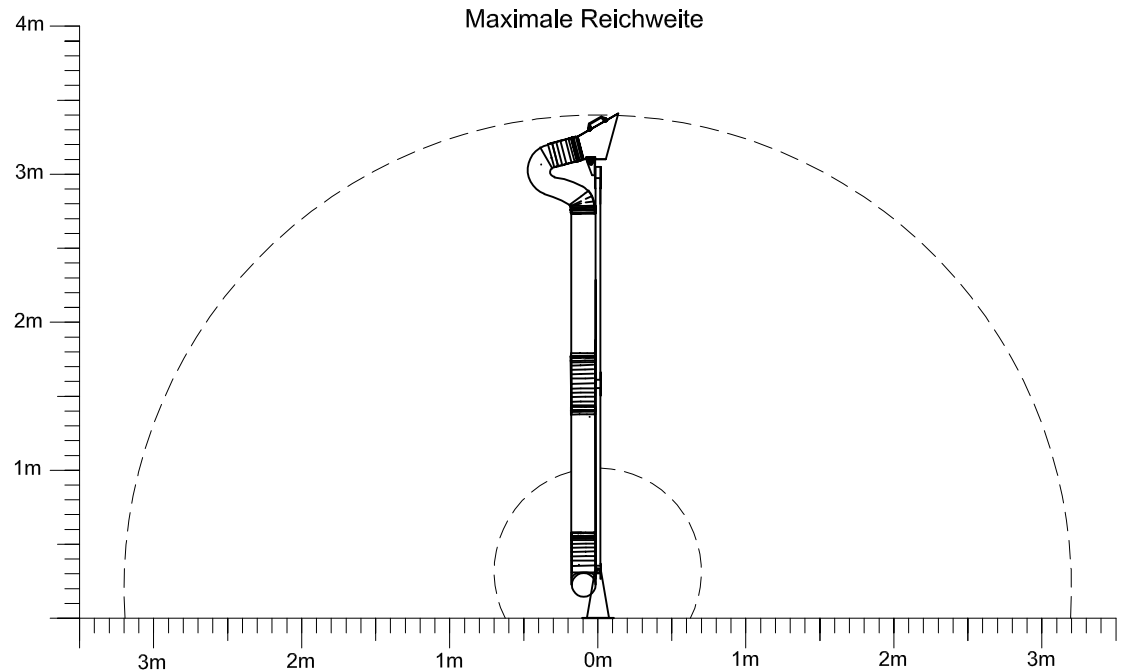
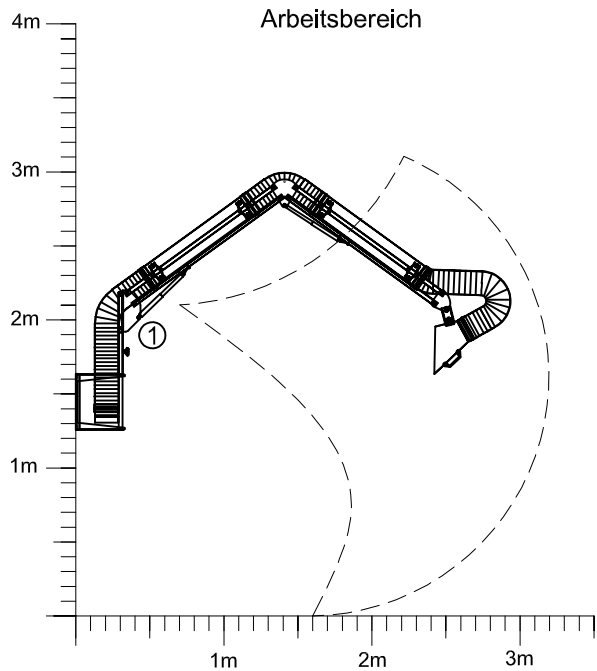
Der Schwenkbereich kann je nach Haubenausführung geringfügig abweichen.

① Aufnahme vergrößert



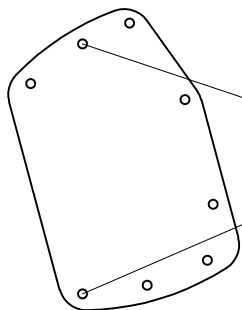
Die vorgegebene Standardeinstellung darf nicht verändert werden!

<small>Diese Zeichnung darf ohne unsere Genehmigung weder Dritten Person noch Kopiermaschinen mitgeteilt werden. (§§ 1 und 11 des Gesetzes vom 19. Juni 1901 betr. das Urheberrecht)</small> ESTA APPARATBAU GmbH & CO. KG 92029 Serrten			DIN 7160 mittel		Maßstab:	Gewicht:
					Material:	
			Datum	Name	Fa. ESTA Absaugarm	
		Bear.	07.03.11	Böhme		
		Gepr.	07.03.11	Grünwied		
		Norm			Wandk.-Standrohr_2,0m	
		Z:	Allg/Aal/Aa	NEU/Arbeitsbereich		
		ESTA				Blatt:
Zust.	Änderungen	Datum	Name	Urspr.	Ers. f:	Ers. d:



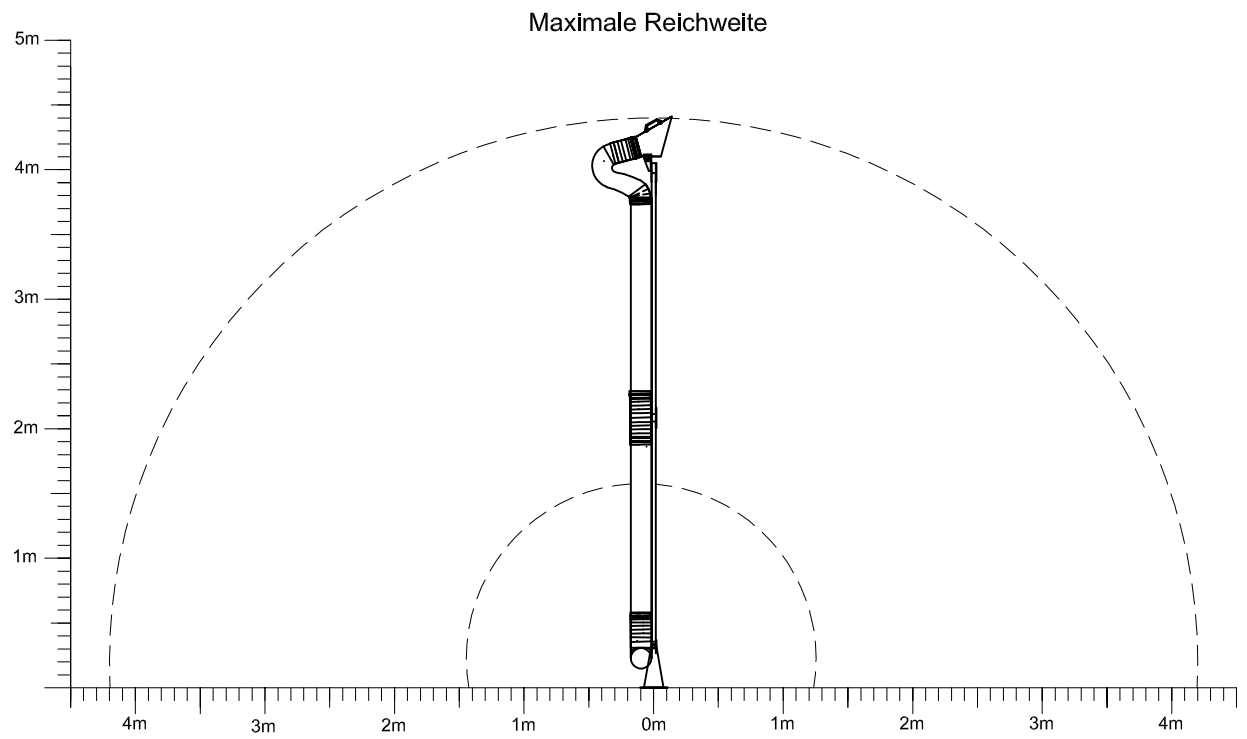
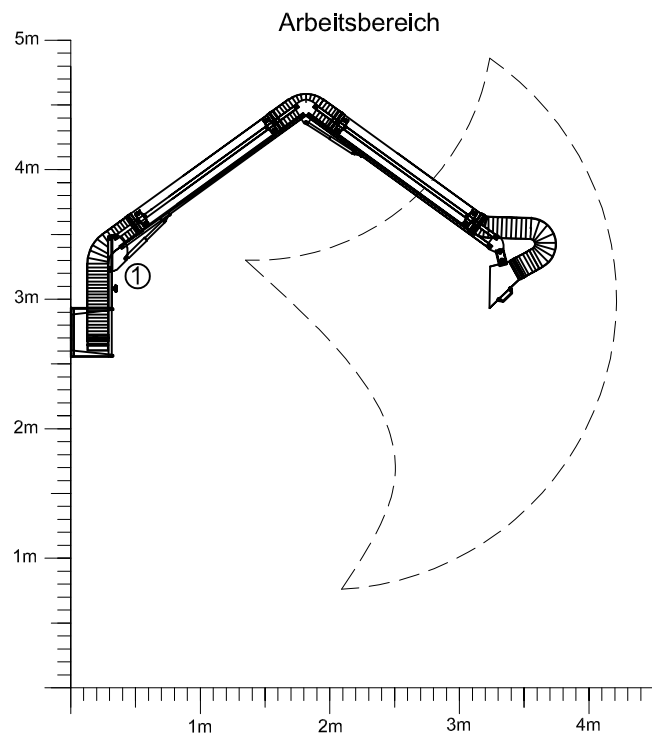
Der Schwenkbereich kann je nach Haubenausführung geringfügig abweichen.

① Aufnahme vergrößert



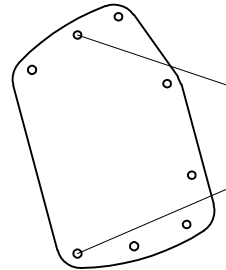
Die vorgegebene Standardeinstellung darf nicht verändert werden!

<small>Diese Zeichnung darf ohne unsere Genehmigung weder Dritten Person noch Kopierschreibern mitgeteilt werden. (§§ 1 und 11 des Gesetzes vom 19. Juni 1901 betr. das Urheberrecht)</small> ESTA APPARATEBAU GmbH & CO. KG 92029 Serrhen			DIN 7160 mittel		Maßstab:	Gewicht:
					Material:	
			Datum	Name	Fa. ESTA Absaugarm	
		Bear.	07.03.11	Böhme		
		Gepr.	07.03.11	Grünwied		
		Norm			Wandk.-Standrohr_3,0m	
		Z:Allg/Aa/Aa_NEUArbeitsbereich				
		ESTA				Blatt:
						A 3 / 35
Zust.	Änderungen	Datum	Name	Urspr.	Ers. f:	Ers. d:



Der Schwenkbereich kann je nach Haubenausführung geringfügig abweichen.

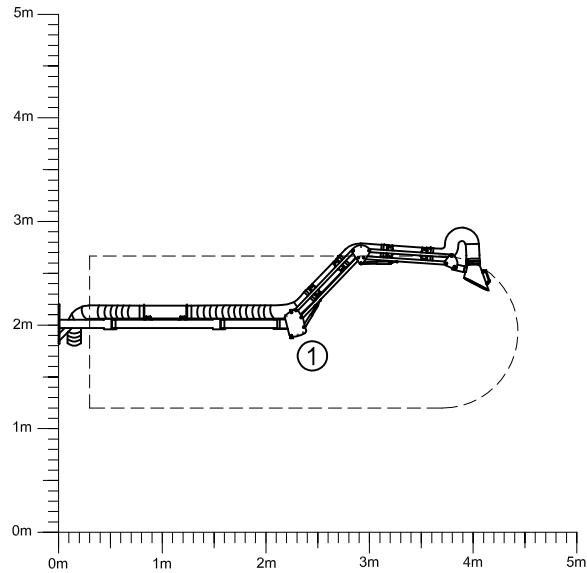
① Aufnahme vergrößert



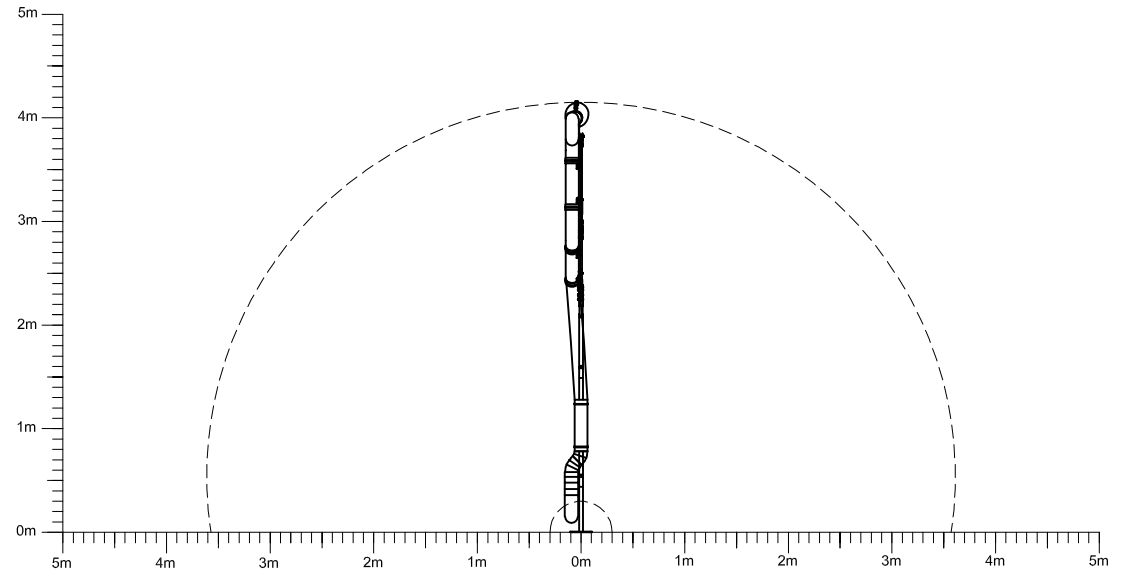
Die vorgegebene Standardeinstellung darf nicht verändert werden!

<small>Diese Zeichnung darf ohne unsere Genehmigung weder Dritten Person noch Kopierschreibern mitgeteilt werden. (§§ 1 und 11 des Gesetzes vom 19. Juni 1901 betr. das Urheberrecht)</small> ESTA APPARATEBAU GmbH & CO. KG 90250 Senden			DIN 7160 mittel		Maßstab:	Gewicht:
					Material:	
		Datum	Name		Fa. ESTA Absaugarm	
		Bear. 07.03.11	Böhme			
		Gepr. 07.03.11	Grünwied			
		Norm			Wandk.-Standrohr_4,0m	
		Z:\Allg\Aa\Aa_NEU\Arbeitsbereich				
						Blatt:
						A 3 / 40
Zust.	Änderungen	Datum	Name	Urspr.	Ers. f:	Ers. d:

Arbeitsbereich

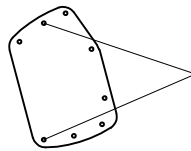


Maximale Reichweite



Der Schwenkbereich kann je nach Haubenausführung geringfügig abweichen.

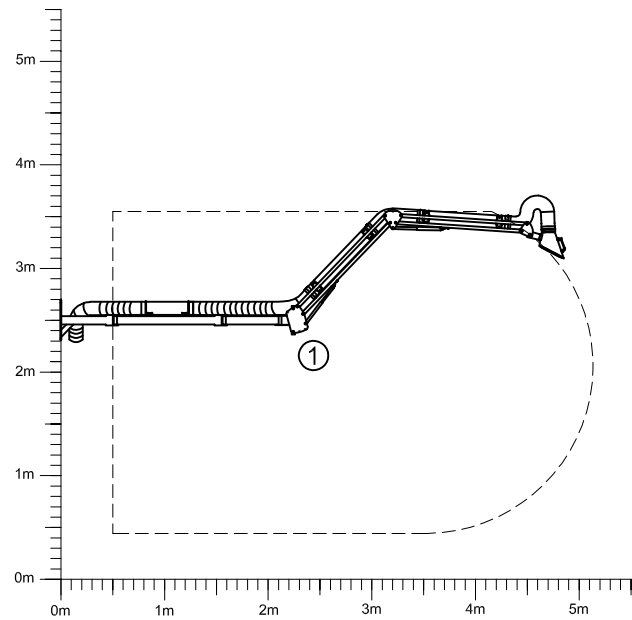
① Aufnahme vergrößert



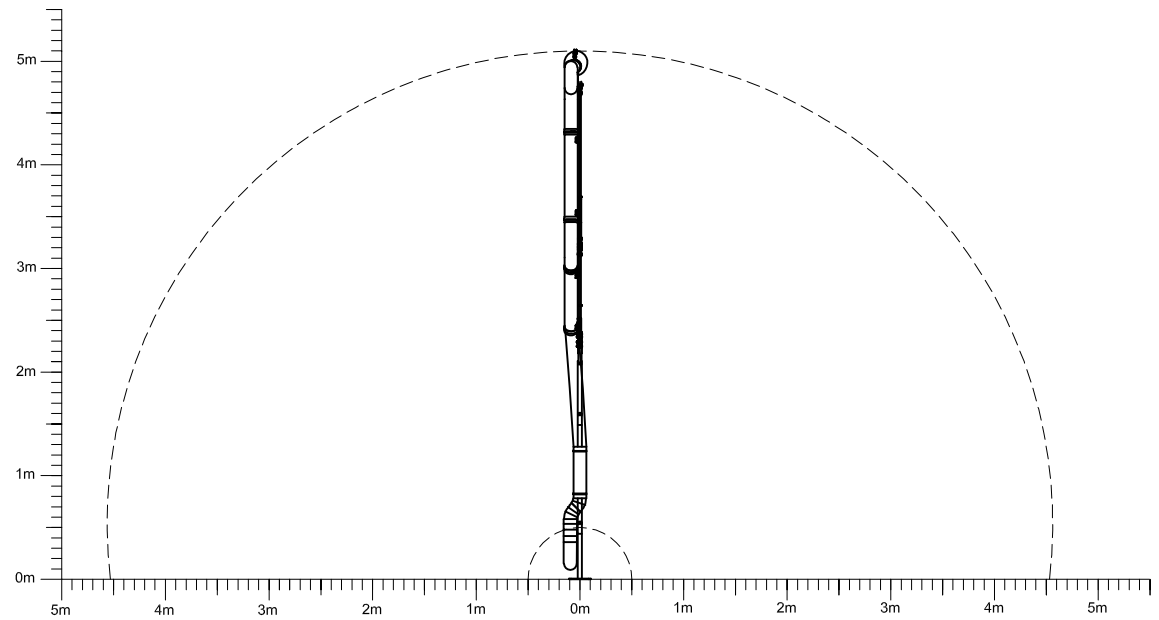
Die vorgegebene Standardeinstellung darf nicht verändert werden!

<small>Diese Zeichnung darf ohne unsere Genehmigung weder Dritten Person noch Kopierschreibern mitgeteilt werden. (§§ 1 und 11 des Gesetzes vom 10. Juni 1901 betr. das Urheberrecht)</small> ESTA APPARATEBAU GmbH & CO. KG 99293 Sordern		DIN 7160 mittel		Maßstab:	Gewicht:
				Material:	
		Datum	Name	Fa. ESTA Absaugarm 4m	
		Bear. 25.07.12	Böhme		
		Gepr. 25.07.12	Würtle		
		Norm		Ausleger 2m, Arm 2m	
		Z:\Allg\Aa\Aa_NEU\Arbeitsbereich		Blatt: A 3 / 50	
		ESTA			
Zust.	Änderungen	Datum	Name	Urspr.	Ers. f:
					Ers. d:

Arbeitsbereich

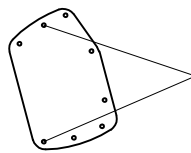


Maximale Reichweite



Der Schwenkbereich kann je nach Haubenausführung geringfügig abweichen.

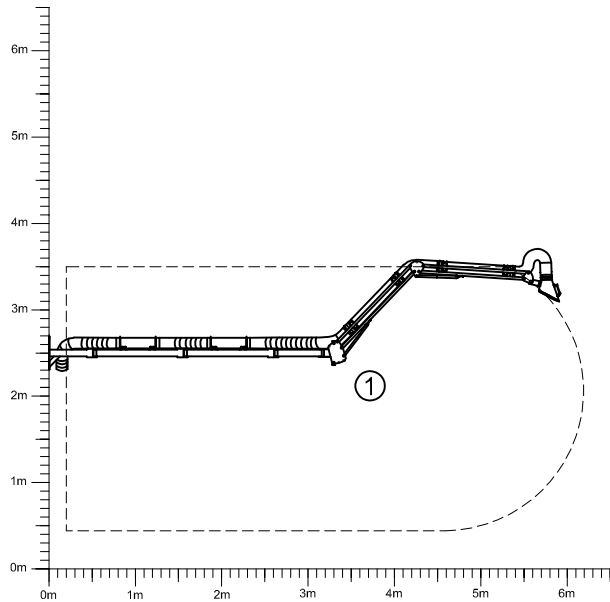
① Aufnahme vergrößert



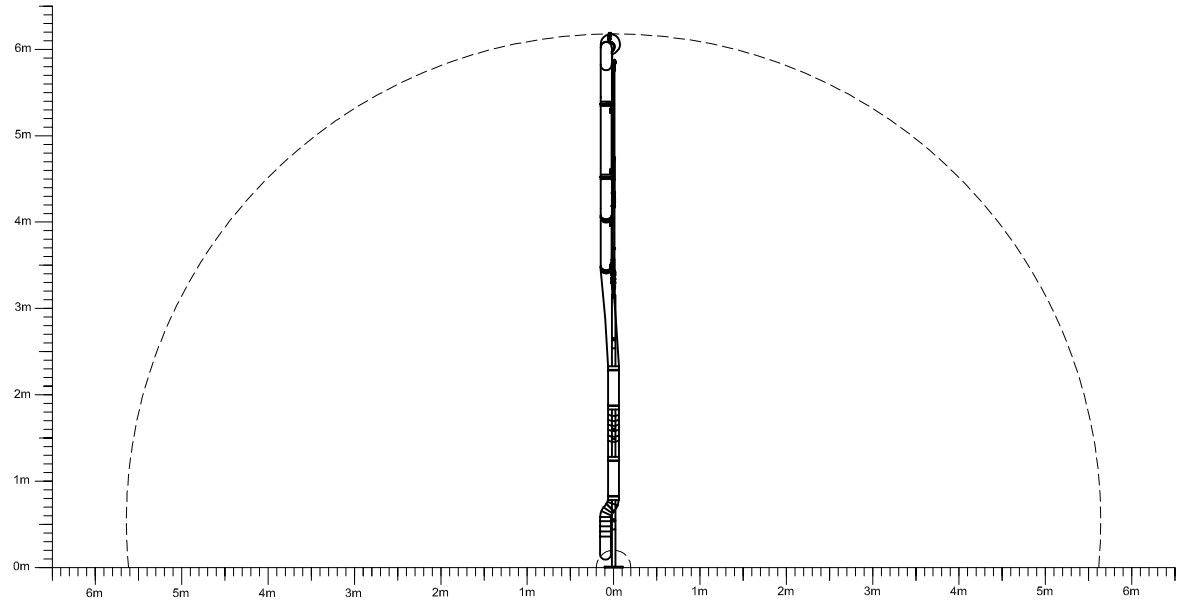
Die vorgegebene Standardeinstellung darf nicht verändert werden!

<small>Diese Zeichnung darf ohne unsere Genehmigung weder Dritten Person noch Kopiermaschinen mitgeteilt werden. (§§ 1 und 11 des Gesetzes vom 19. Juni 1901 betr. das Urheberrecht)</small> ESTA APPARATEBAU GmbH & CO. KG 90250 Senden		DIN 7160 mittel		Maßstab:	Gewicht:
				Material:	
		Datum	Name	Fa. ESTA Absaugarm 5m	
	Bear.	25.07.12	Böhme		
	Gepr.	25.07.12	Würtle		
		Norm		Ausleger 2m, Arm 3m	
		Z:\Allg\Aa\Aa_NEU\Arbeitsbereich			Blatt:
		ESTA			A 3 / 50
Zust.	Änderungen				Datum
					Ers. d:

Arbeitsbereich

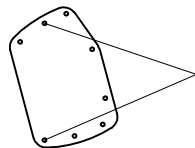


Maximale Reichweite



Der Schwenkbereich kann je nach Haubenausführung geringfügig abweichen.

① Aufnahme vergrößert



Die vorgegebene Standardeinstellung darf nicht verändert werden!

<small>Diese Zeichnung darf ohne unsere Genehmigung weder Dritten Person noch Kopierschreibern mitgeteilt werden. (§§ 1 und 11 des Gesetzes vom 19. Juni 1901 betr. das Urheberrecht)</small> ESTA APPARATEBAU GmbH & CO. KG 99293 Sordern		DIN 7160 mittel		Maßstab:	Gewicht:
				Material:	
		Datum	Name	Fa. ESTA Absaugarm 6m	
	Bear.	25.07.12	Böhme		
	Gepr.	25.07.12	Würtle		
		Norm		Ausleger 3m, Arm 3m	
				Z:\Allg\Aa\Aa_NEU\Arbeitsbereich	
				ESTA	
Zust.	Änderungen	Datum	Name	Urspr.	Blatt: A 3 / 60
				Ers. f:	Ers. d: