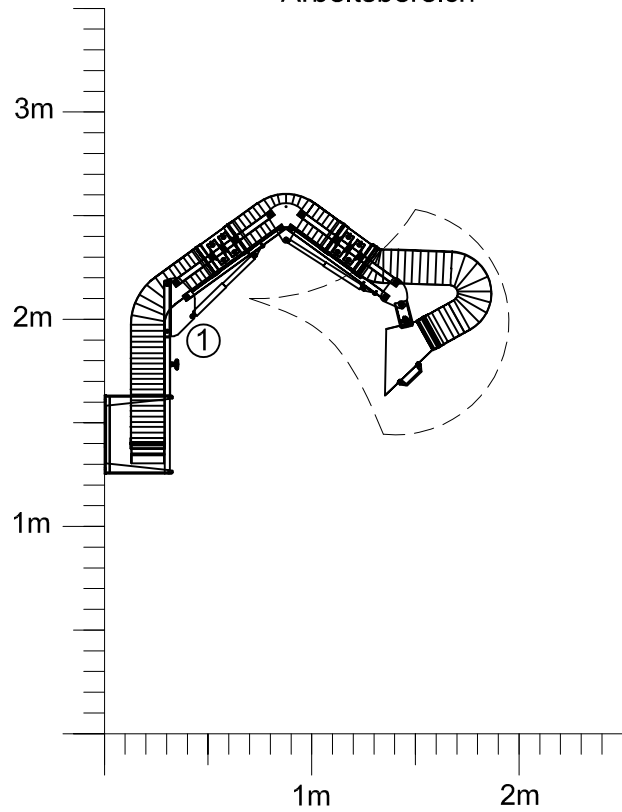
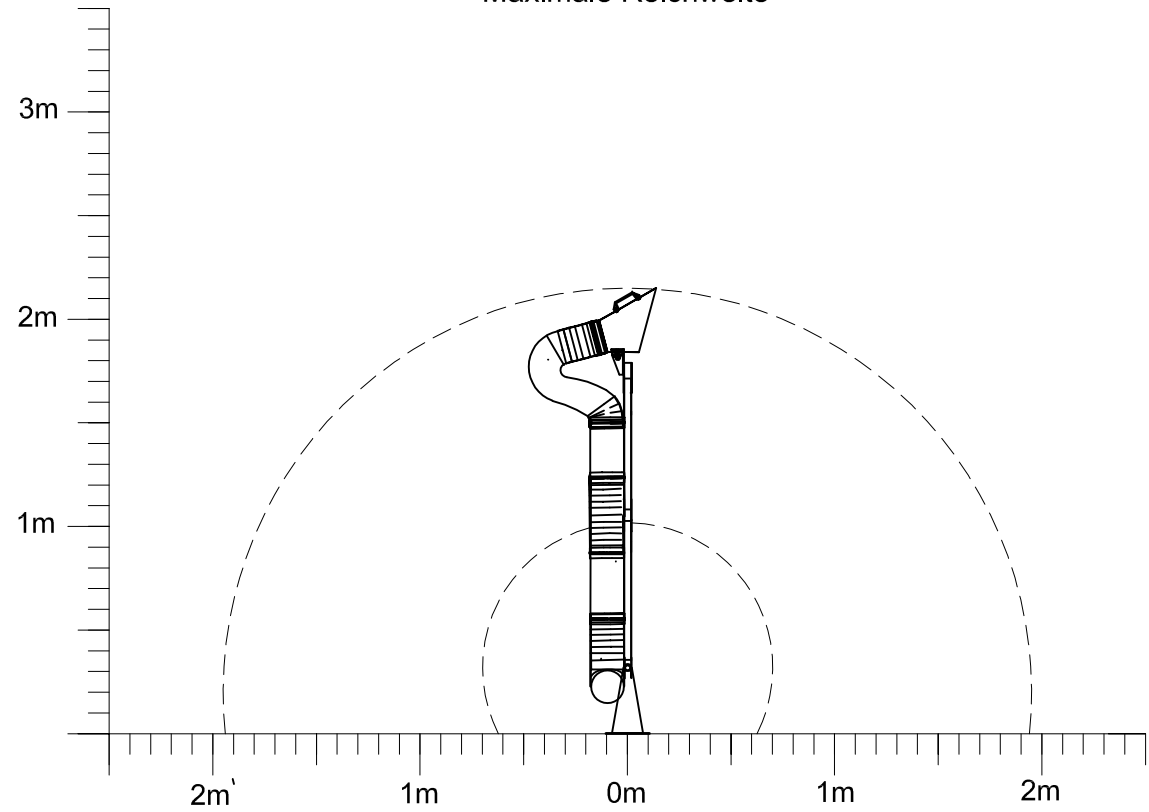


Arbeitsbereich

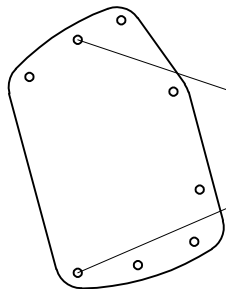


Maximale Reichweite



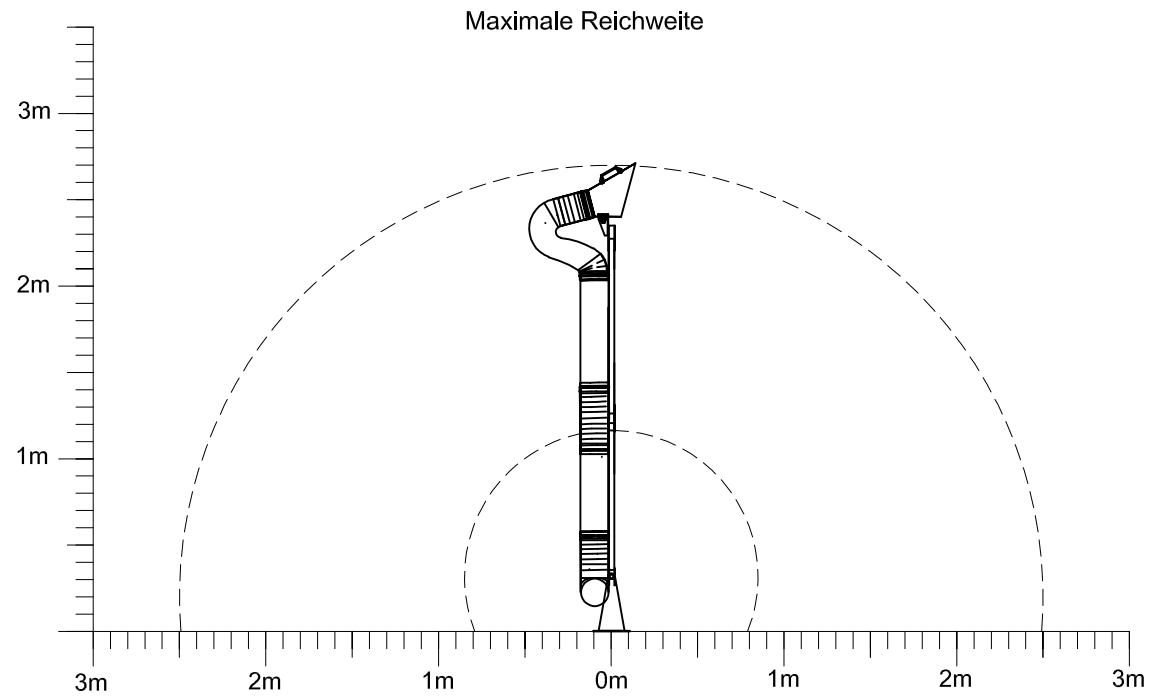
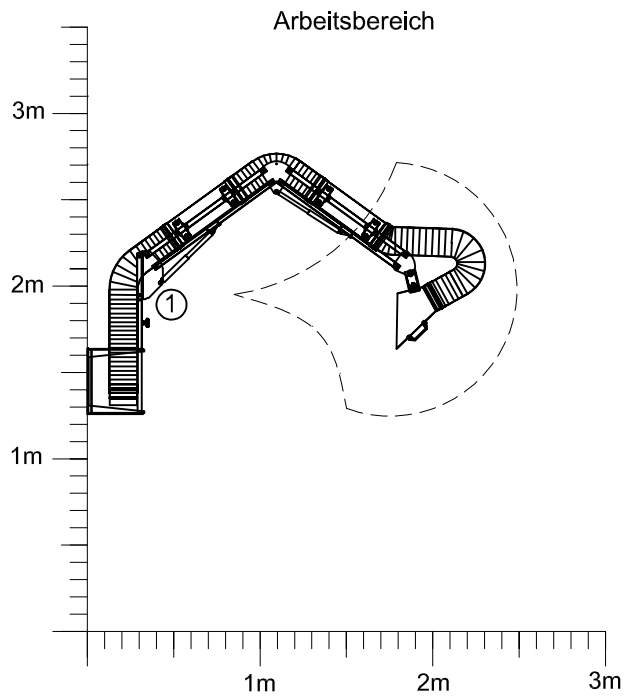
Der Schwenkbereich kann je nach Haubenausführung geringfügig abweichen.

① Aufnahme vergrößert



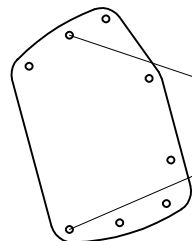
Die vorgegebene Standardeinstellung darf nicht verändert werden!

<small>Diese Zeichnung darf ohne unsere Genehmigung weder Dritten Kopieren noch Nachzeichnen mitgeteilt werden. (§§ 1 und 11 des Gesetzes vom 19. Juni 1901 betr. das Urheberrecht)</small> ESTA APPARATBAU GmbH & CO. KG 92029 Serrten		DIN 7160 mittel		Maßstab:	Gewicht:
				Material:	
		Datum	Name	Fa. ESTA Absaugarm	
		Bear. 07.03.11	Böhme		
		Gepr. 07.03.11	Grünwied		
		Norm		Wandk.-Standrohr_1,5m	
		Z:\Allg\Aa\Aa_NEU\Arbeitsbereich			
		ESTA		Blatt: A 3 / 25	
Zust.	Änderungen	Datum	Name	Urspr.	Ers. f:
					Ers. d:



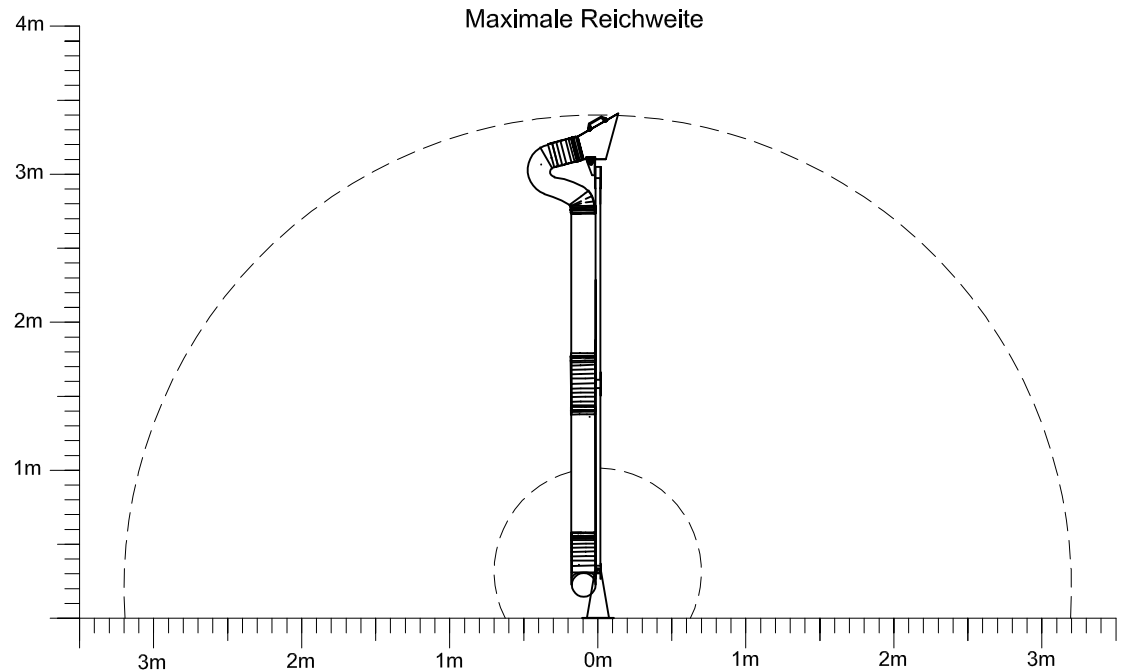
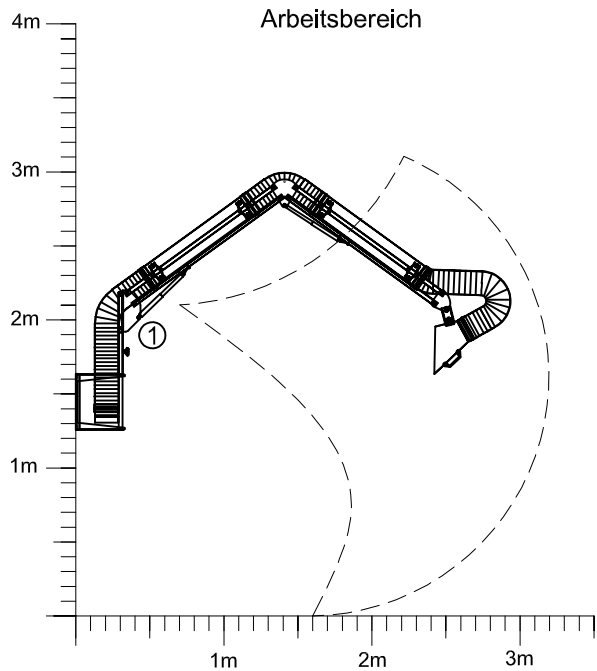
Der Schwenkbereich kann je nach Haubenausführung geringfügig abweichen.

① Aufnahme vergrößert



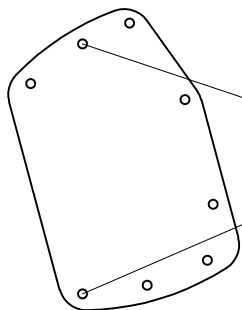
Die vorgegebene Standardeinstellung darf nicht verändert werden!

<small>Diese Zeichnung darf ohne unsere Genehmigung weder Dritten Person noch Kopierschriften mitgeteilt werden. (§§ 1 und 11 des Gesetzes vom 19. Juni 1901 betr. das Urheberrecht)</small> ESTA APPARATEBAU GmbH & CO. KG 92029 Speiden			DIN 7160 mittel		Maßstab:	Gewicht:
					Material:	
		Datum	Name	Fa. ESTA Absaugarm		
		Bear. 07.03.11	Böhme			
		Gepr. 07.03.11	Grünwied			
		Norm		Wandk.-Standrohr_2,0m		
		Z:\Allg\Aa\Aa_NEU\Arbeitsbereich				
		ESTA				Blatt:
						A 3 / 30
Zust.	Änderungen	Datum	Name	Urspr.	Ers. f:	Ers. d:



Der Schwenkbereich kann je nach Haubenausführung geringfügig abweichen.

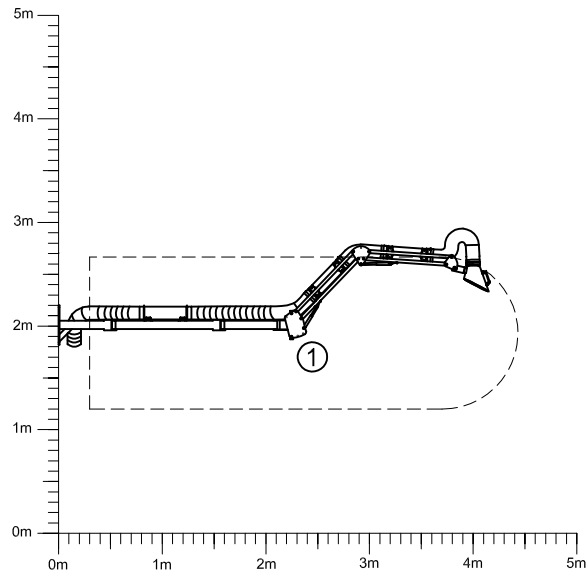
① Aufnahme vergrößert



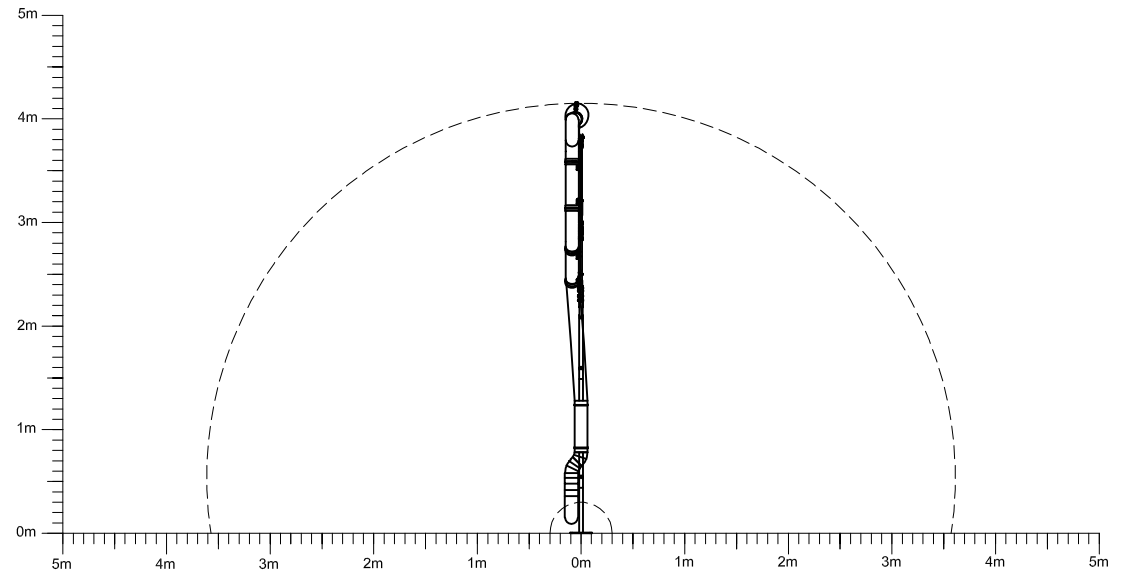
Die vorgegebene Standardeinstellung darf nicht verändert werden!

<small>Diese Zeichnung darf ohne unsere Genehmigung weder Dritten Person noch Kopierschreibern mitgeteilt werden. (§§ 1 und 11 des Gesetzes vom 19. Juni 1901 betr. das Urheberrecht)</small> ESTA APPARATEBAU GmbH & CO. KG 92029 Serrten			DIN 7160 mittel		Maßstab:	Gewicht:
					Material:	
			Datum	Name	Fa. ESTA Absaugarm	
		Bear.	07.03.11	Böhme		
		Gepr.	07.03.11	Grünwied		
		Norm			Wandk.-Standrohr_3,0m	
		Z:Allg/Aa/Aa_NEUArbeitsbereich				
		ESTA				Blatt:
						A 3 / 35
Zust.	Änderungen	Datum	Name	Urspr.	Ers. f:	Ers. d:

Arbeitsbereich

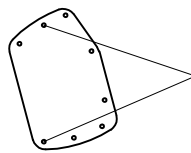


Maximale Reichweite



Der Schwenkbereich kann je nach Haubenausführung geringfügig abweichen.

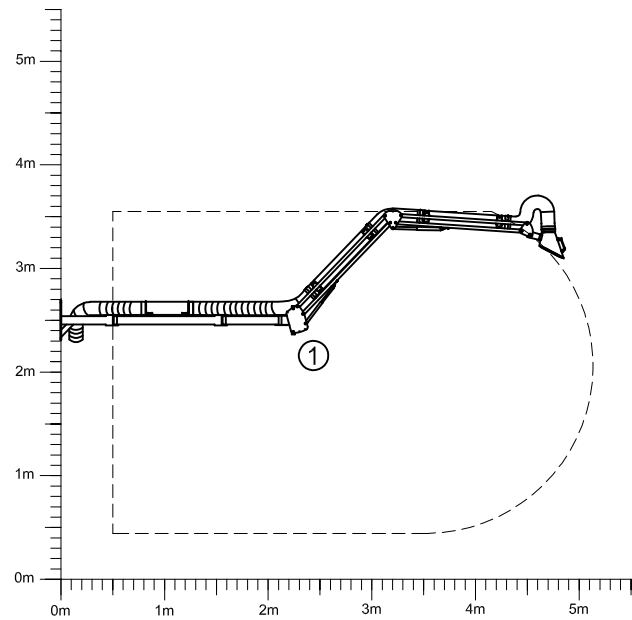
① Aufnahme vergrößert



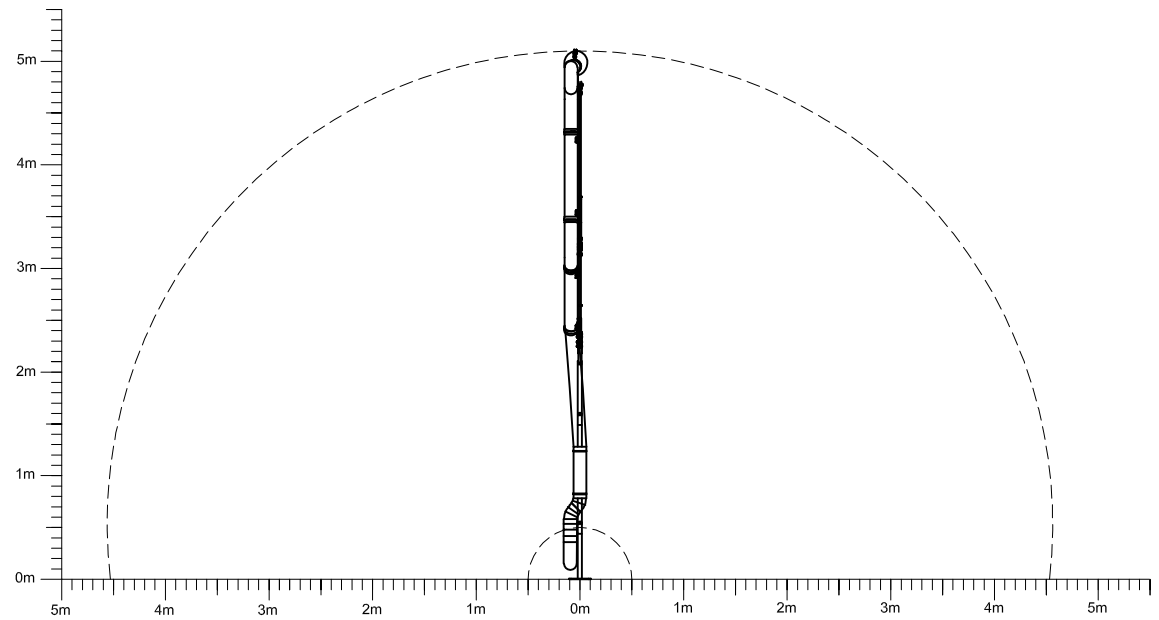
Die vorgegebene Standardeinstellung darf nicht verändert werden!

<small>Diese Zeichnung darf ohne unsere Genehmigung weder Dritten Person noch Kopierschreibern mitgeteilt werden. (§§ 1 und 11 des Gesetzes vom 19. Juni 1901 betr. das Urheberrecht)</small> ESTA APPARATEBAU GmbH & CO. KG 99293 Sordern		DIN 7160 mittel		Maßstab:	Gewicht:	
				Material:		
		Datum	Name	Fa. ESTA Absaugarm 4m		
		Bear. 25.07.12	Böhme			
		Gepr. 25.07.12	Würtle			
		Norm		Ausleger 2m, Arm 2m		
		Z:Allg/Aa/Aa_NEUArbeitsbereich				
		ESTA		Blatt:		
						A 3 / 50
Zust.	Änderungen	Datum	Name	Urspr.	Ers. f:	Ers. d:

Arbeitsbereich

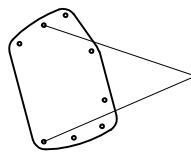


Maximale Reichweite



Der Schwenkbereich kann je nach Haubenausführung geringfügig abweichen.

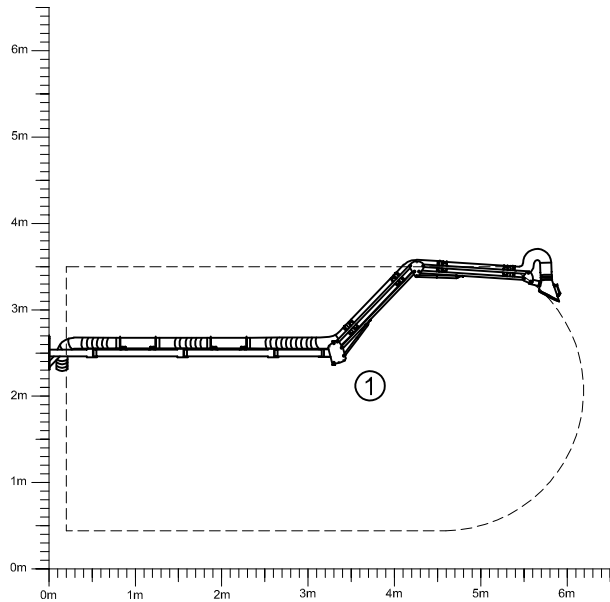
① Aufnahme vergrößert



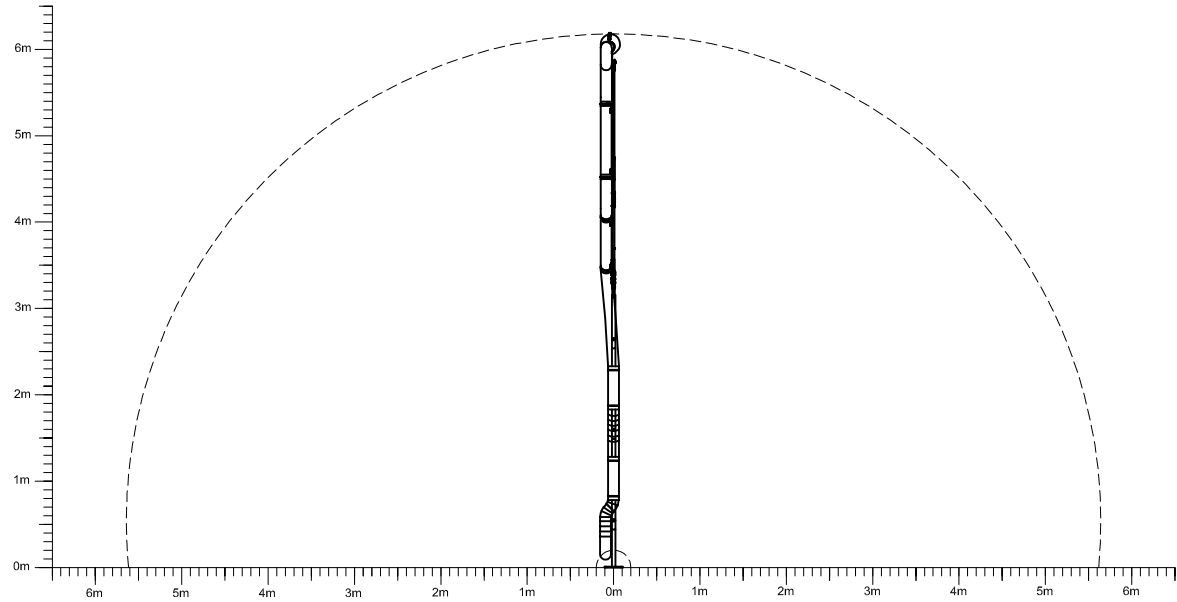
Die vorgegebene Standardeinstellung darf nicht verändert werden!

<small>Diese Zeichnung darf ohne unsere Genehmigung weder Dritten Person noch Kopierschriften mitgeteilt werden. (§§ 1 und 11 des Gesetzes vom 19. Juni 1901 betr. das Urheberrecht)</small> ESTA APPARATEBAU GmbH & CO. KG 99293 Sondershausen		DIN 7160 mittel		Maßstab:	Gewicht:
		Material:		Fa. ESTA	
		Datum	Name	Absaugarm 5m	
		Bear. 25.07.12	Böhme	Ausleger 2m, Arm 3m	
		Gepr. 25.07.12	Würtle		
		Norm			
Z:\Allg\Aa\Aa_NEU\Arbeitsbereich				Blatt:	
				A 3 / 50	
				Ers. f:	
Zust.	Änderungen	Datum	Name	Urspr.	

Arbeitsbereich

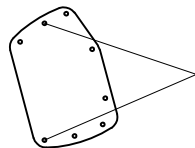


Maximale Reichweite



Der Schwenkbereich kann je nach Haubenausführung geringfügig abweichen.

① Aufnahme vergrößert



Die vorgegebene Standardeinstellung darf nicht verändert werden!

<small>Diese Zeichnung darf ohne unsere Genehmigung weder Dritten Person noch Kopierschreibern mitgeteilt werden. (§§ 1 und 11 des Gesetzes vom 19. Juni 1901 betr. das Urheberrecht)</small> ESTA APPARATEBAU GmbH & CO. KG 99293 Sondershausen		DIN 7160 mittel	Maßstab:	Gewicht:
		Datum	Material:	
Bear.	25.07.12	Name	Fa. ESTA	
Gepr.	25.07.12	Würtle	Absaugarm 6m	
Norm			Ausleger 3m, Arm 3m	
		Z:Allg/Aa/Aa	NEU/Arbeitsbereich	
		ESTA		Blatt:
				A 3 / 60
Zust.	Änderungen	Datum	Name	Urspr.
			Ers. f:	Ers. d: