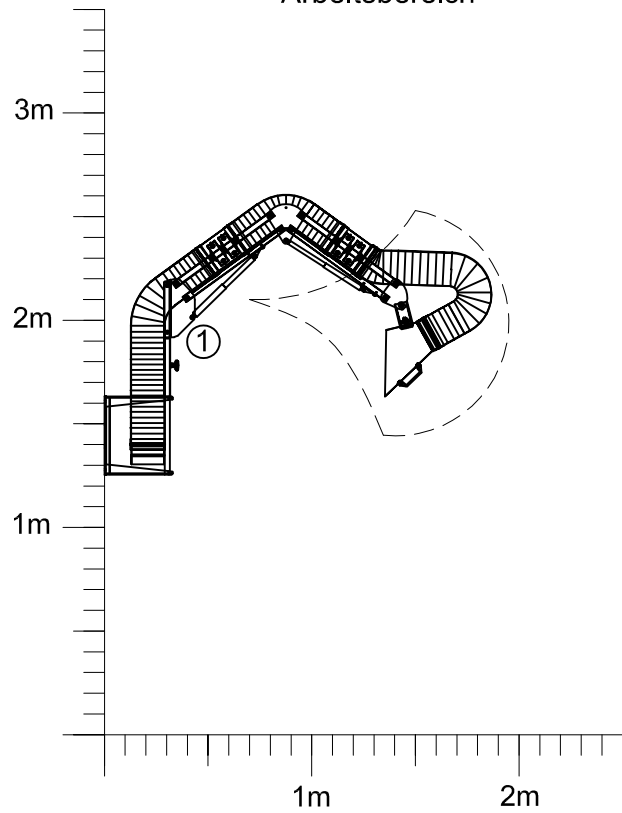
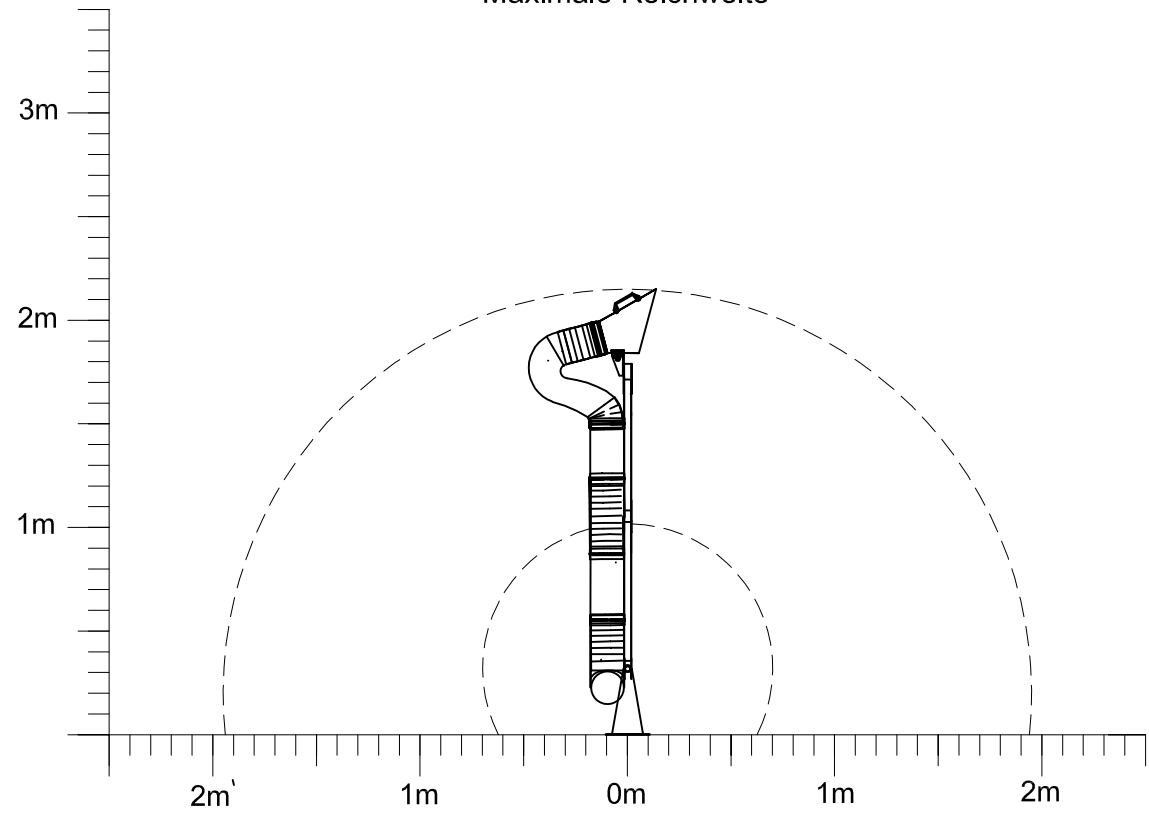


Arbeitsbereich

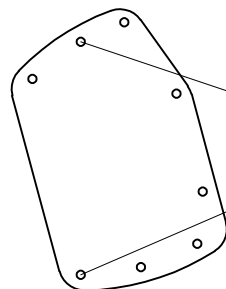


Maximale Reichweite



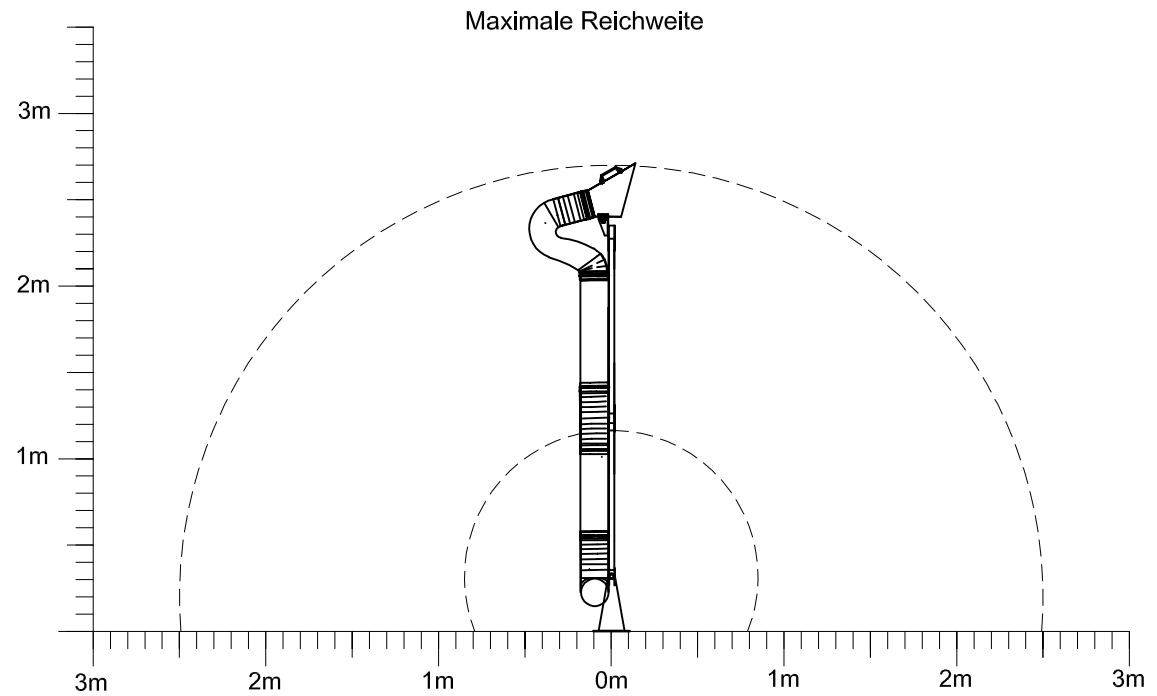
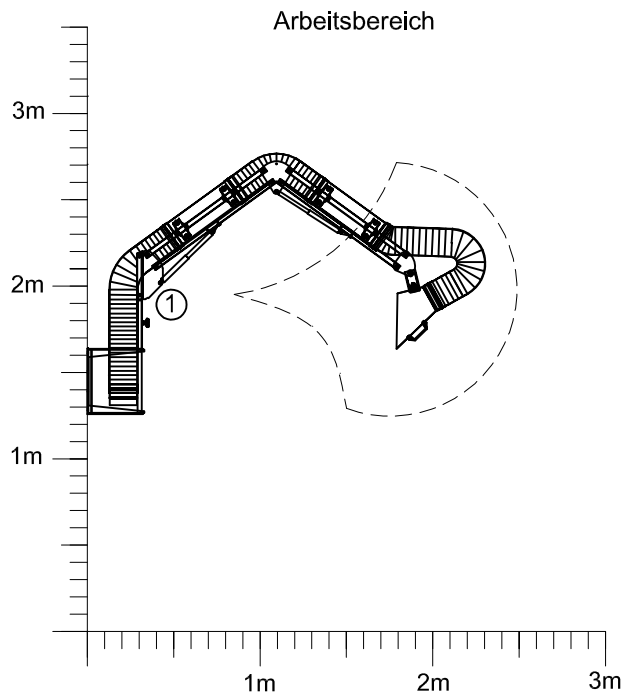
Der Schwenkbereich kann je nach Haubenausführung geringfügig abweichen.

① Aufnahme vergrößert



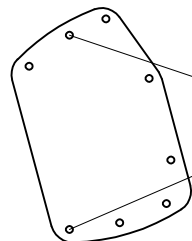
Die vorgegebene Standardeinstellung darf nicht verändert werden!

<small>Diese Zeichnung darf ohne unsere Genehmigung weder Dritten Kopieren noch Nachzeichnen mitgeteilt werden. (§§ 1 und 11 des Gesetzes vom 19. Juni 1901 betr. das Urheberrecht)</small> <b>ESTA</b> APPARATBAU GmbH & CO. KG 92029 Serrten			DIN 7160 mittel		Maßstab:	Gewicht:
					Material:	
		Datum	Name		<b>Fa. ESTA</b> Absaugarm	
		Bear. 07.03.11	Böhme			
		Gepr. 07.03.11	Grünwied			
		Norm			Wandk.-Standrohr_1,5m	
		Z:\Allg\Aa\Aa_NEU\Arbeitsbereich				
		<b>ESTA</b>		Blatt:		
				A 3 / 25		
Zust.	Änderungen	Datum	Name	Urspr.	Ers. f:	Ers. d:



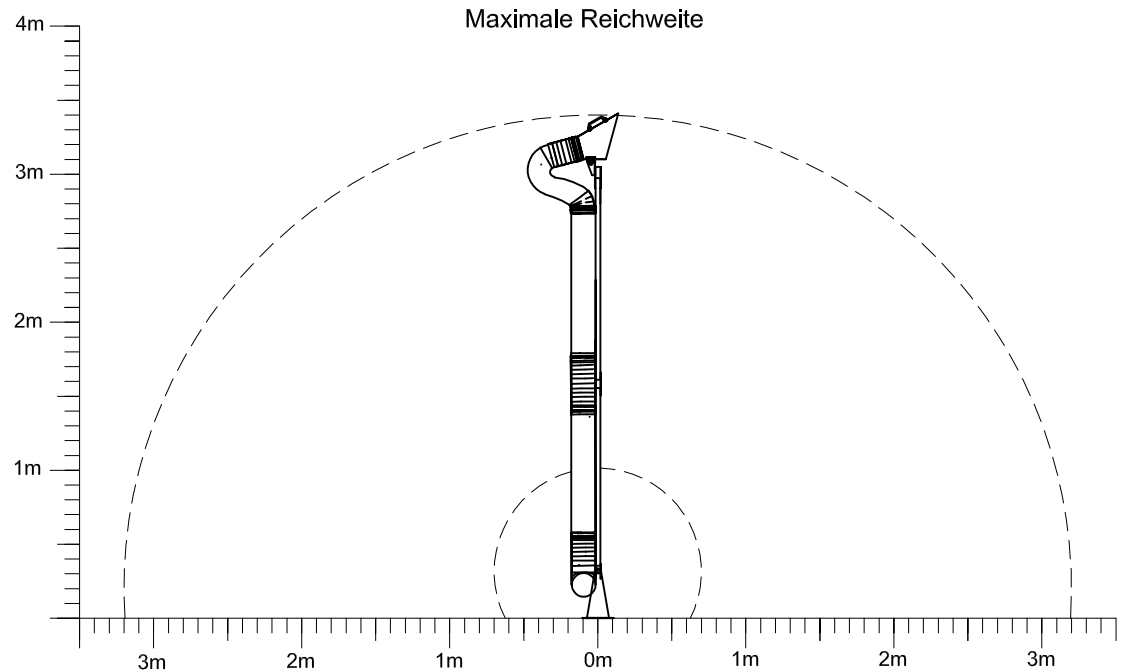
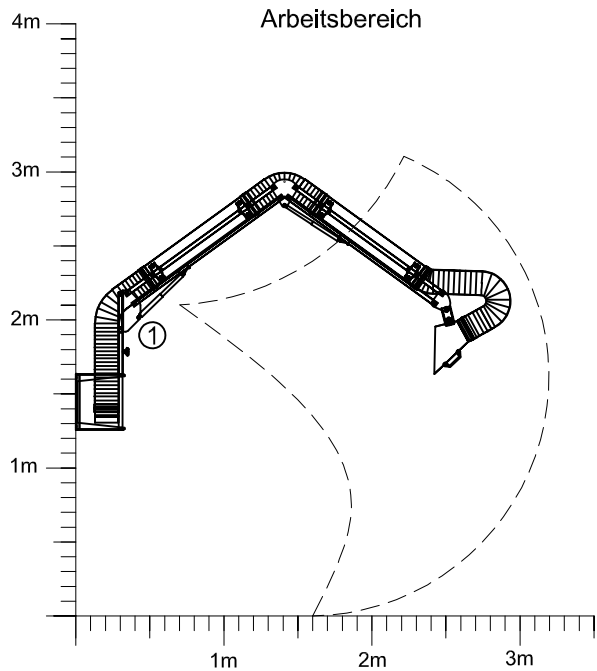
Der Schwenkbereich kann je nach Haubenausführung geringfügig abweichen.

① Aufnahme vergrößert



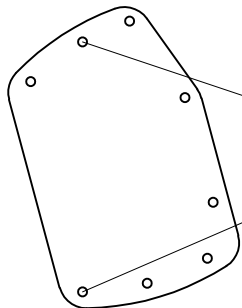
Die vorgegebene Standardeinstellung darf nicht verändert werden!

<small>Diese Zeichnung darf ohne unsere Genehmigung weder Dritten Person noch Kopierschriften mitgeteilt werden. (§§ 1 und 11 des Gesetzes vom 19. Juni 1901 betr. das Urheberrecht)</small> <b>ESTA</b> APPARATBAU GmbH & CO. KG 92029 Sersdorf		DIN 7160 mittel		Maßstab:	Gewicht:
				Material:	
		Datum	Name	<b>Fa. ESTA</b> <b>Absaugarm</b>	
		Bear. 07.03.11	Böhme		
		Gepr. 07.03.11	Grünwied		
		Norm		<b>Wandk.-Standrohr_2,0m</b>	
		Z:\Allg\Aa\Aa_NEU\Arbeitsbereich			
		<b>ESTA</b>		Blatt:	
				A 3 / 30	
Zust.	Änderungen	Datum	Name	Urspr.	Ers. f:
					Ers. d:



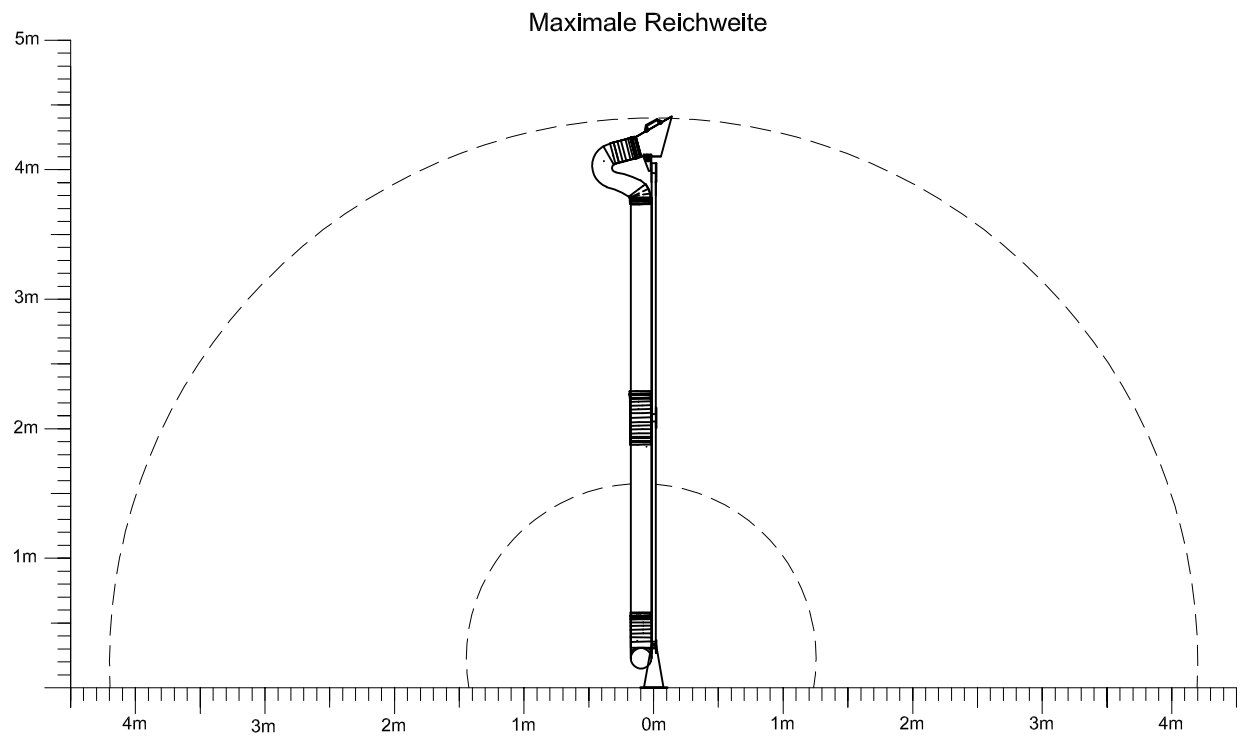
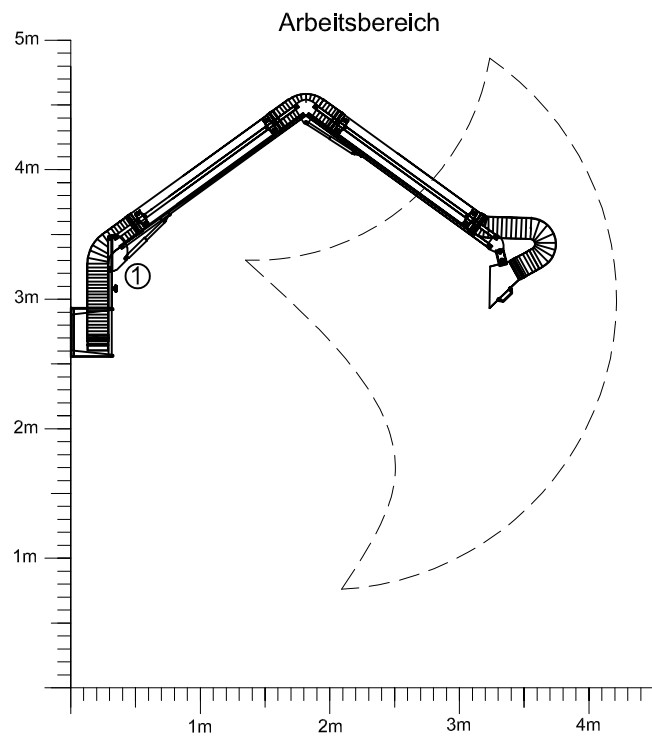
Der Schwenkbereich kann je nach Haubenausführung geringfügig abweichen.

① Aufnahme vergrößert



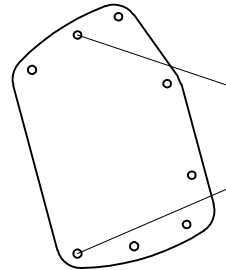
Die vorgegebene Standardeinstellung darf nicht verändert werden!

<small>Diese Zeichnung darf ohne unsere Genehmigung weder Dritten Kopieren noch Nachzeichnen mitgeteilt werden. (§§ 1 und 11 des Gesetzes vom 19. Juni 1901 betr. das Urheberrecht)</small> <b>ESTA</b> APPARATEBAU GmbH & CO. KG 92029 Serrten			DIN 7160 mittel		Maßstab:	Gewicht:
					Material:	
			Datum	Name	<b>Fa. ESTA</b> <b>Absaugarm</b>	
		Bear.	07.03.11	Böhme		
		Gepr.	07.03.11	Grünwied		
		Norm			<b>Wandk.-Standrohr_3,0m</b>	
		Z:Allg/Aa/Aa_NEUArbeitsbereich				
		<b>ESTA</b>				Blatt:
Zust.	Änderungen	Datum	Name	Urspr.	Ers. f:	Ers. d:



Der Schwenkbereich kann je nach Haubenausführung geringfügig abweichen.

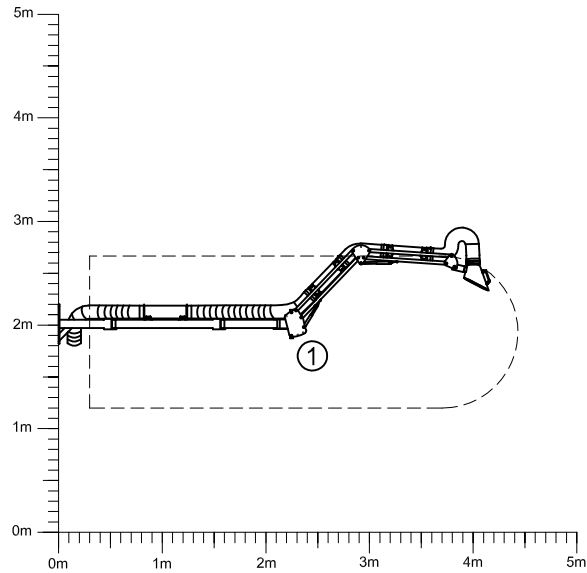
① Aufnahme vergrößert



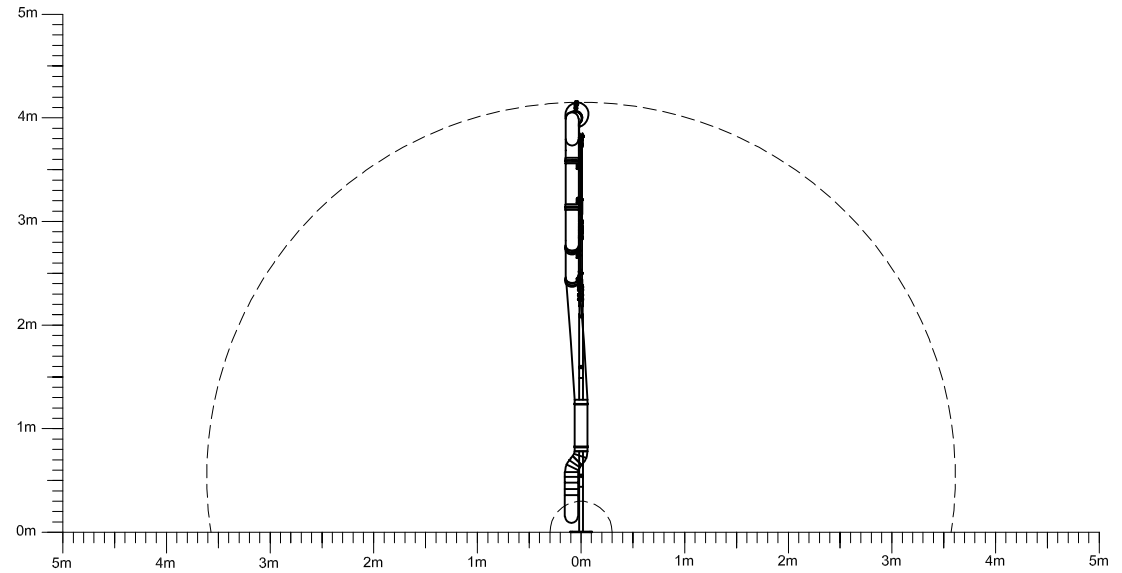
Die vorgegebene Standardeinstellung darf nicht verändert werden!

<small>Diese Zeichnung darf ohne unsere Genehmigung weder Dritten Person noch Kopierschreibern mitgeteilt werden. (§§ 1 und 11 des Gesetzes vom 19. Juni 1901 betr. das Urheberrecht)</small> <b>ESTA</b> APPARATEBAU GmbH & CO. KG 90250 Senden			DIN 7160 mittel		Maßstab:	Gewicht:
					Material:	
			Datum	Name	<b>Fa. ESTA</b> Absaugarm	
			Bear. 07.03.11	Böhme		
			Gepr. 07.03.11	Grünwied		
			Norm		<b>Wandk.-Standrohr_4,0m</b>	
			Z:\Allg\Aa\Aa_NEU\Arbeitsbereich			
			<b>ESTA</b>		Blatt:	
					A 3 / 40	
Zust.	Änderungen	Datum	Name	Urspr.	Ers. f:	Ers. d:

Arbeitsbereich

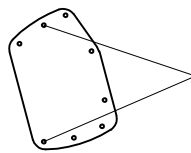


Maximale Reichweite



Der Schwenkbereich kann je nach Haubenausführung geringfügig abweichen.

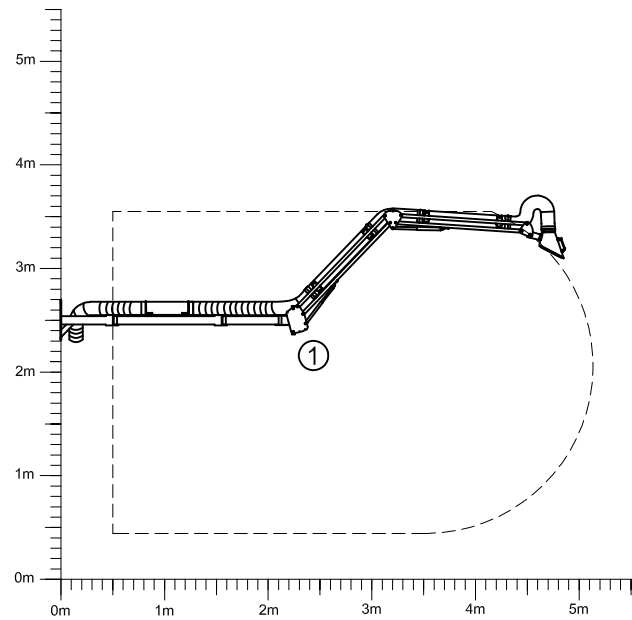
① Aufnahme vergrößert



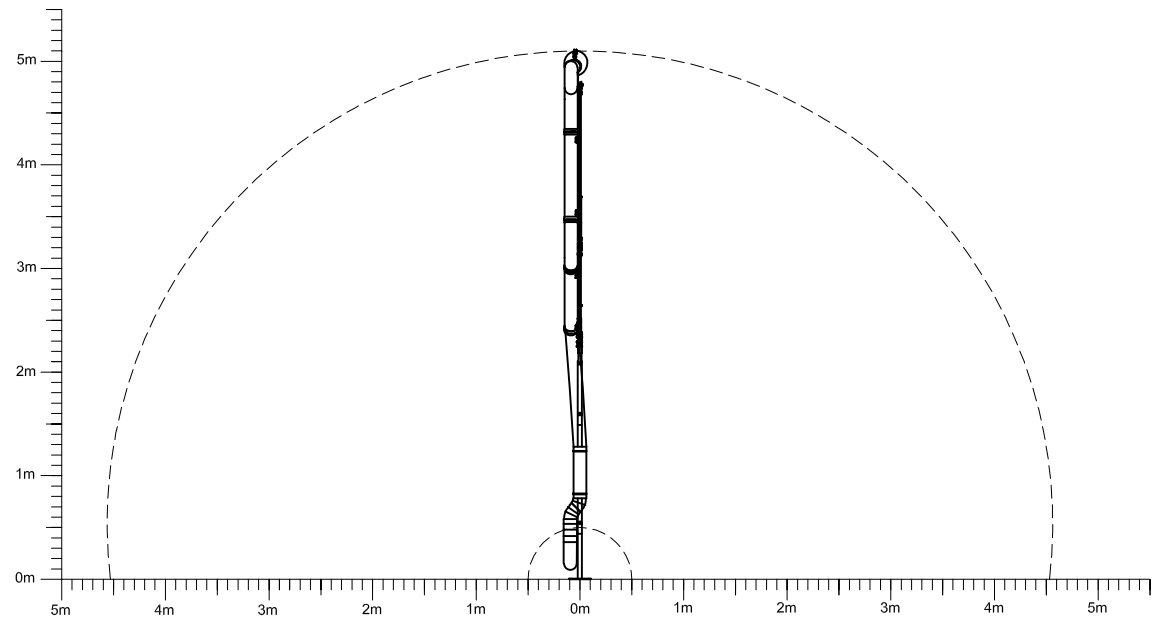
Die vorgegebene Standardeinstellung darf nicht verändert werden!

<small>Diese Zeichnung darf ohne unsere Genehmigung weder Dritten Person noch Kopierschreibern mitgeteilt werden. (§§ 1 und 11 des Gesetzes vom 19. Juni 1991 betr. das Urheberrecht)</small> <b>ESTA</b> APPARATEBAU GmbH & CO. KG 99293 Sordern		DIN 7160 mittel		Maßstab:	Gewicht:
				Material:	
		Datum	Name	<b>Fa. ESTA</b> Absaugarm 4m	
		Bear. 25.07.12	Böhme		
		Gepr. 25.07.12	Würtle		
		Norm		Ausleger 2m, Arm 2m	
		Z:\Allg\Aa\Aa_NEU\Arbeitsbereich		Blatt: A 3 / 50	
		<b>ESTA</b>			
Zust.	Änderungen	Datum	Name	Urspr.	Ers. f:
					Ers. d:

Arbeitsbereich

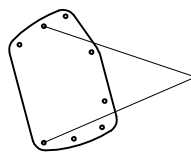


Maximale Reichweite



Der Schwenkbereich kann je nach Haubenausführung geringfügig abweichen.

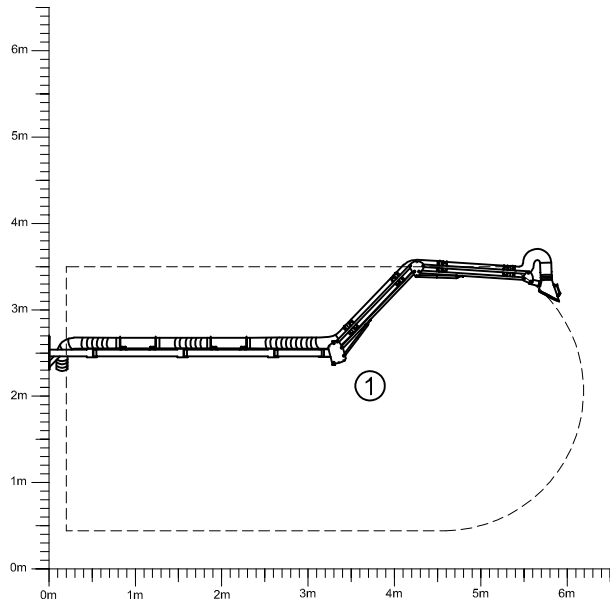
① Aufnahme vergrößert



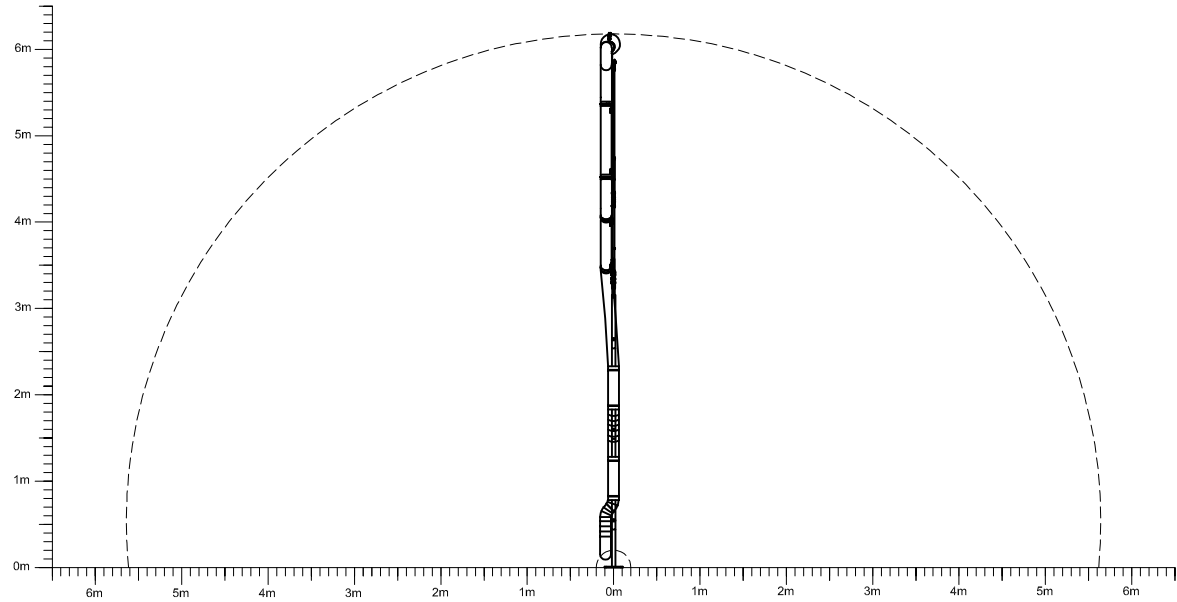
Die vorgegebene Standardeinstellung darf nicht verändert werden!

<small>Diese Zeichnung darf ohne unsere Genehmigung weder Dritten Person noch Kopiermaschinen mitgeteilt werden. (§§ 1 und 11 des Gesetzes vom 19. Juni 1901 betr. das Urheberrecht)</small> <b>ESTA</b> APPARATEBAU GmbH & CO. KG 90250 Senden		DIN 7160 mittel		Maßstab:	Gewicht:	
		Material:		Fa. ESTA		
		Datum	Name	Absaugarm 5m		
	Bear.	25.07.12	Böhme	Ausleger 2m, Arm 3m		
	Gepr.	25.07.12	Würtle			
	Norm					
Z:\Allg\Aa\Aa_NEU\Arbeitsbereich				Blatt:		
				A 3 / 50		
				Zust.	Änderungen	Datum

Arbeitsbereich

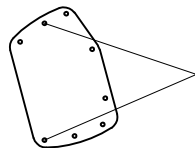


Maximale Reichweite



Der Schwenkbereich kann je nach Haubenausführung geringfügig abweichen.

① Aufnahme vergrößert



Die vorgegebene Standardeinstellung darf nicht verändert werden!

<small>Diese Zeichnung darf ohne unsere Genehmigung weder Dritten Person noch Kopierschreibern mitgeteilt werden. (§§ 1 und 11 des Gesetzes vom 19. Juni 1901 betr. das Urheberrecht)</small> <b>ESTA</b> APPARATEBAU GmbH & CO. KG 99293 Sordern			DIN 7160 mittel		Maßstab:	Gewicht:	
					Material:		
		Datum	Name	<b>Fa. ESTA</b> Absaugarm 6m			
		Bear. 25.07.12	Böhme				
		Gepr. 25.07.12	Würtle				
		Norm		Ausleger 3m, Arm 3m			
				Z:\Allg\Aa\Aa_NEU\Arbeitsbereich		Blatt:	
				<b>ESTA</b>		A 3 / 60	
Zust.	Änderungen	Datum	Name	Urspr.	Ers. f.	Ers. d.	